

המבצע אחראי לבדיקת המדידות ולהתאמתן במקום על המבצע לביקר את כל המדידות ועל כל נגעת או אי התאמה עליו לחדש למתכנן

אישורים

תמוצה

מספר תאריך המקבל העמיקה

שנים

מספר	תאריך	חאו
1.	13.03.05	עלון
2.	27.03.05	עלון
3.	16.02.09	עודכן כבישים 8, 7
4.	07.04.09	עודכן כבישים 8-10 בהתאם לעמדת רשות המבחן והתכנון
5.	12.09.10	עודכן כבישים 8, 7
6.	3.11.10	עודכן כביש 8
7.	29.10.20	עודכן כביש 2, 3
8.	10.02.21	עודכן כביש 2, 3
9.	18.04.21	חידוש חתך כביש 2
10.	12.05.21	כניסת כבישים 2, 3, 4 לבידוד
11.	26.05.21	עודכן החתכים
12.	7.06.21	עודכן החתכים
13.	8.06.21	עודכן פו פים
14.	25.08.21	עודכן חזיתים
15.	25.10.21	עודכן חזיתים
16.	25.01.22	עודכן חתך כביש 2
17.	24.03.22	עודכן חתך כביש 2
18.	7.06.22	עודכן פו פים
19.	21.08.22	עודכן כביש 2, 3, 4 בהתאם לעמדת רשות המבחן והתכנון

חוק עברי :

אלקנה

שכונת אשקוביית

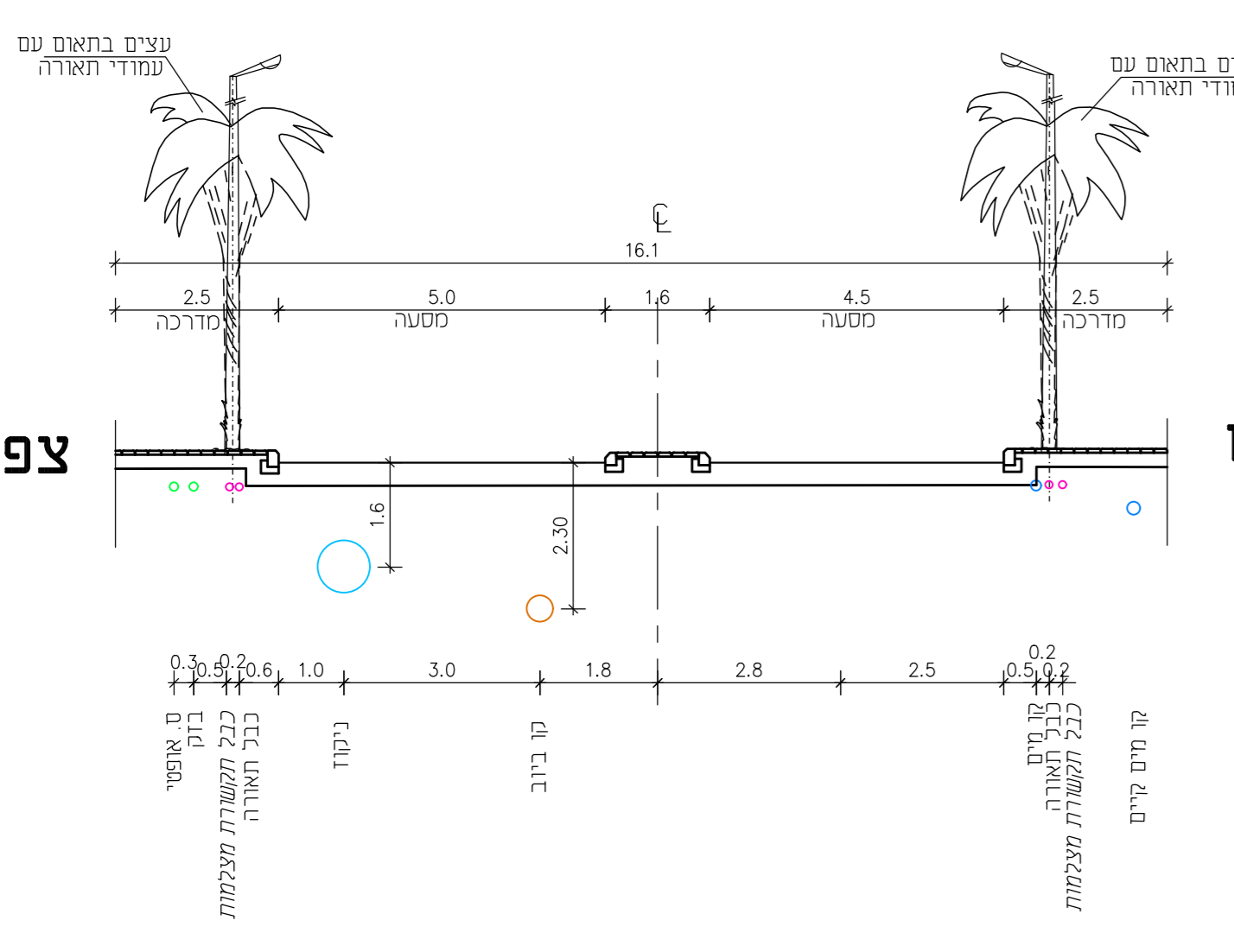
חתיכים טיפוסים לתיאום מטרות

מספר חתכות :	כביש : 100
מספר חתכות :	3421\03
מחיר :	מורט א
תאריך :	23.10.2022
מחיר מודון :	2003

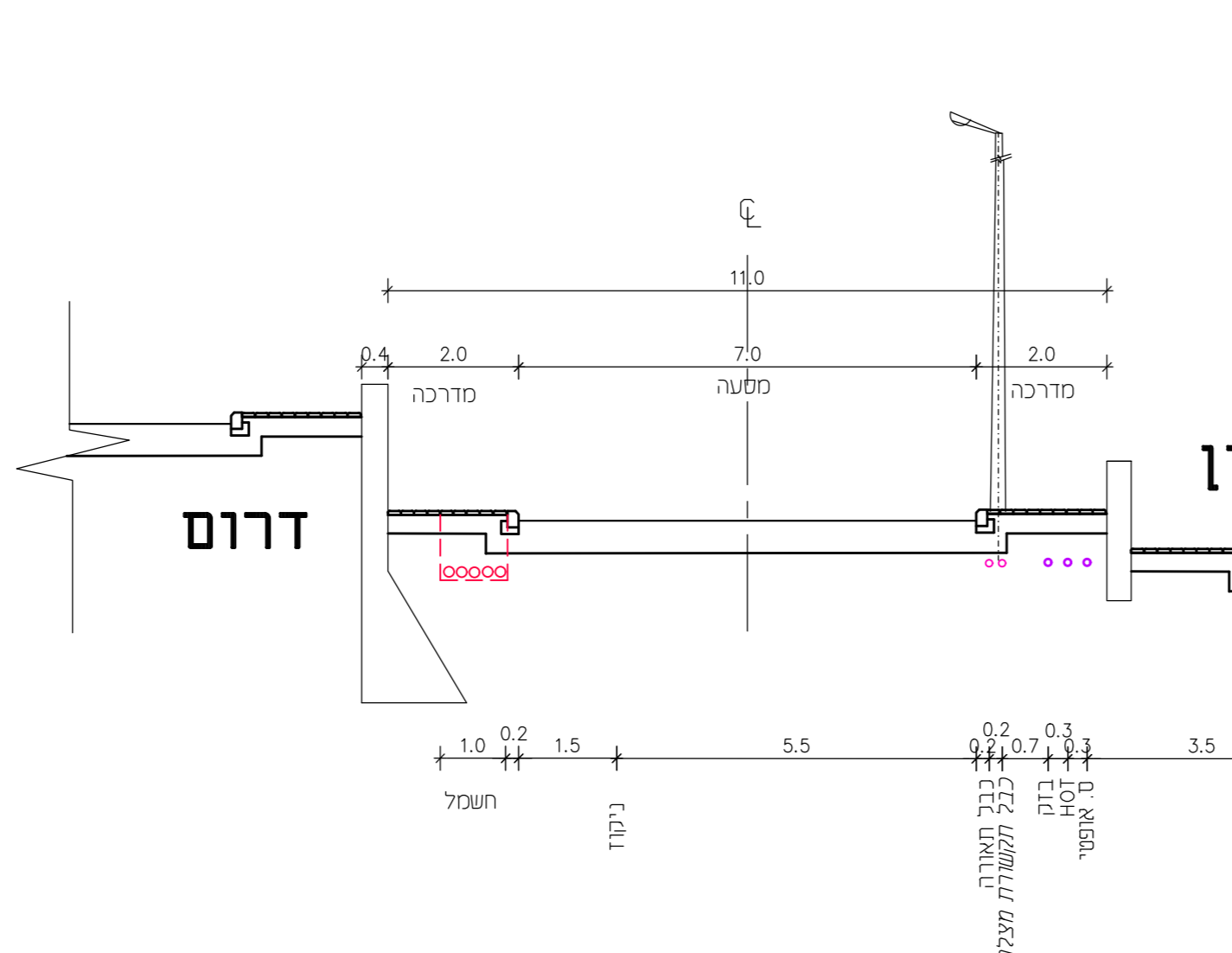
ENGINEERING COMPANY FOR DESIGN & SUPERVISION CIVIL ENGINEERING
 755 03-6772001 FAX 972-3-6776661

חברת מודיסם תכנון ופקוח בנינים
 רח' לז"י 25 בני ברק
 טל: 03-6772001 פקס: 03-6776661
 E-mail: moty-m@ecds.co.il
 motuf@ecds.co.il

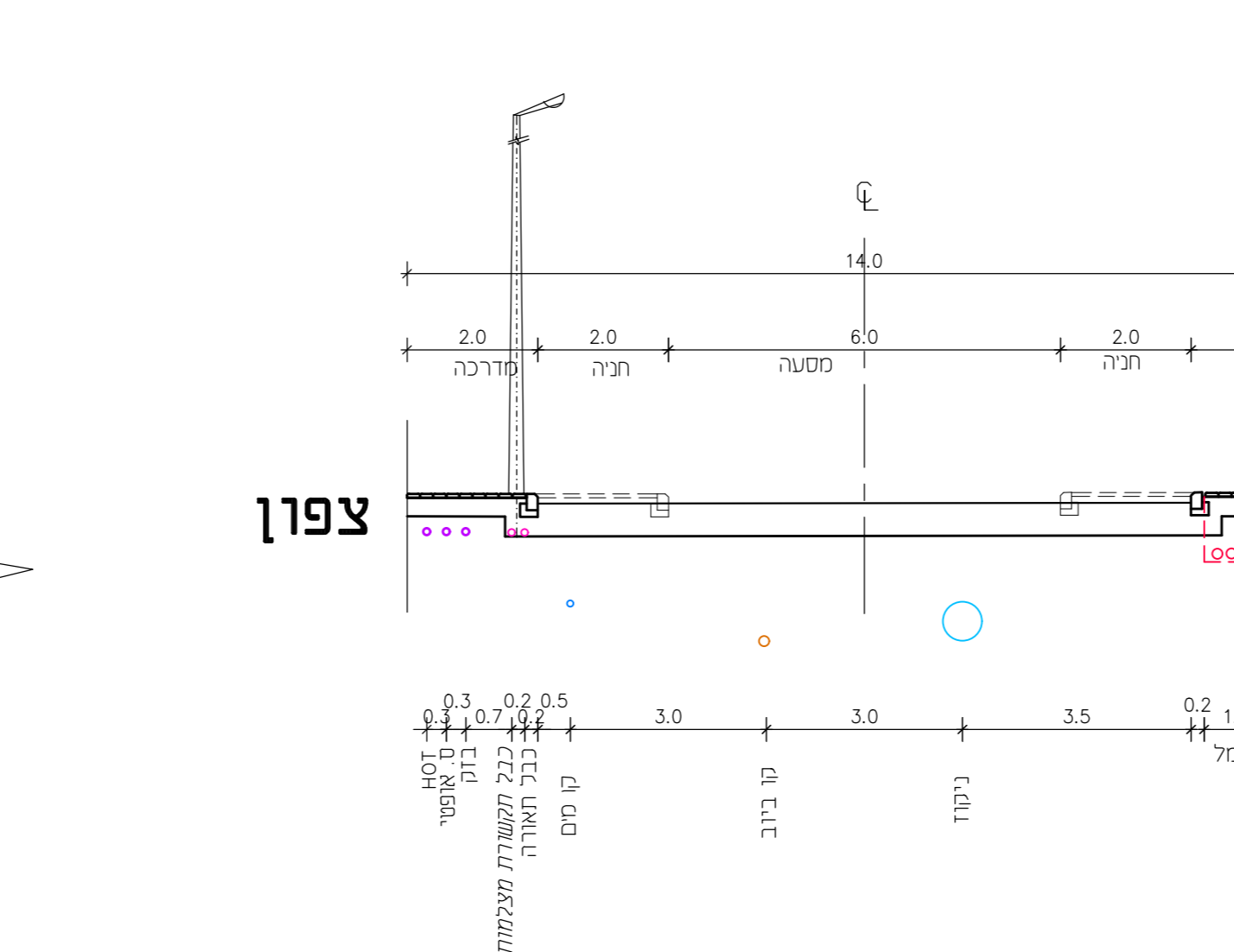
כביש 1 (1-1)
חתך טיפוס ברוחב 10 מ



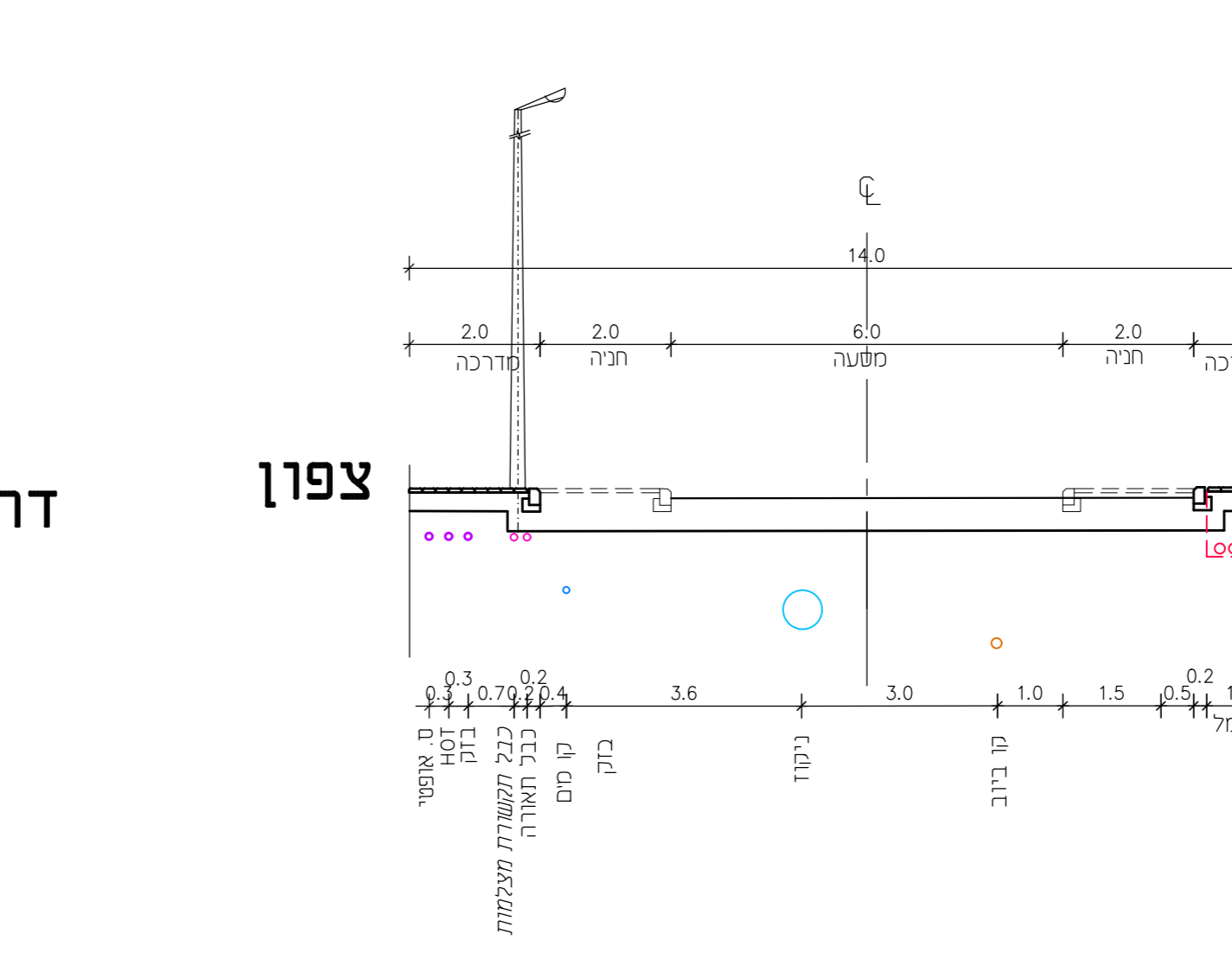
כביש מס' 2 (4-4)
חתך טיפוס ברוחב 10 מ



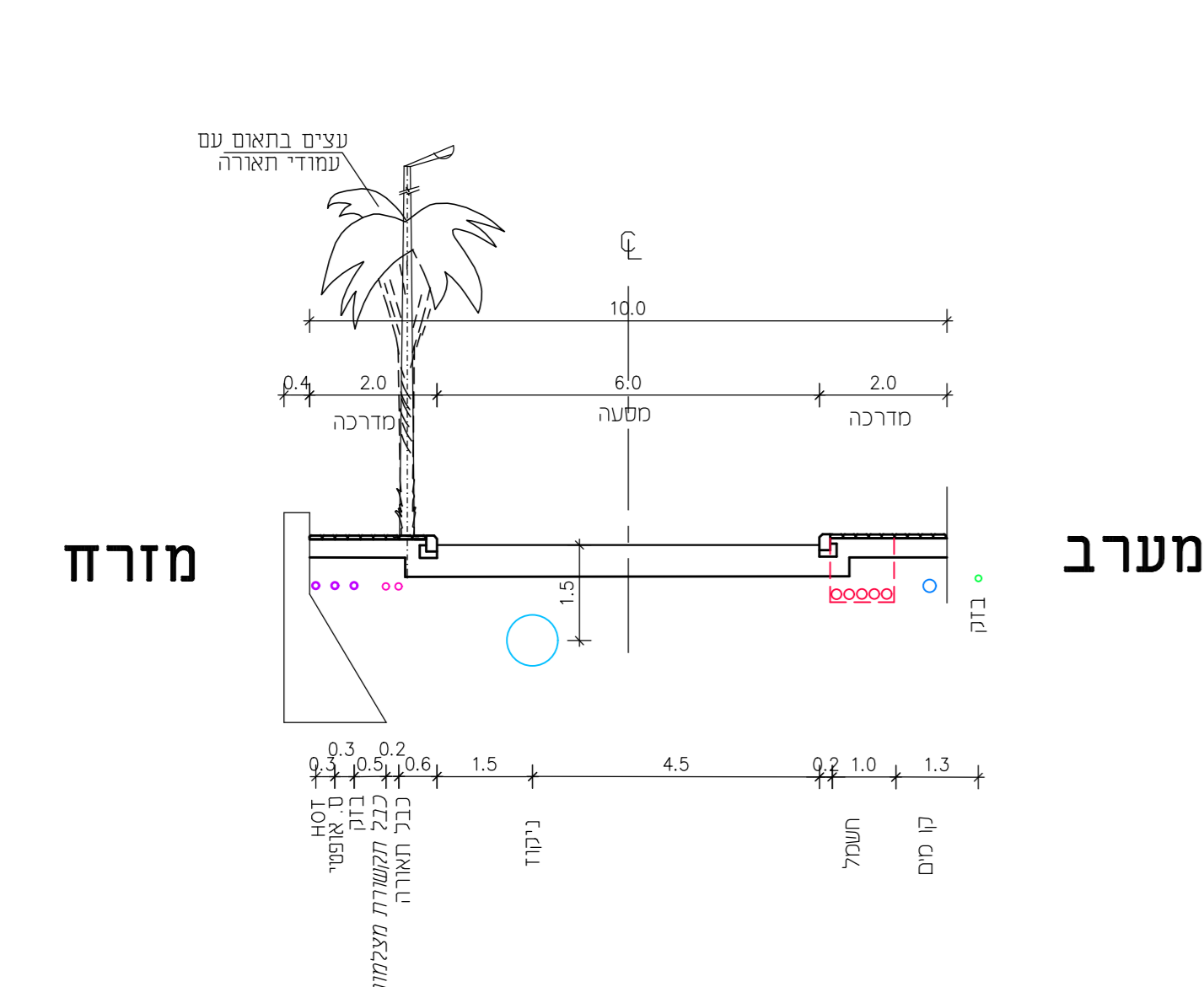
כביש מס' 5 (8-8)
חתך טיפוס ברוחב 14 מ



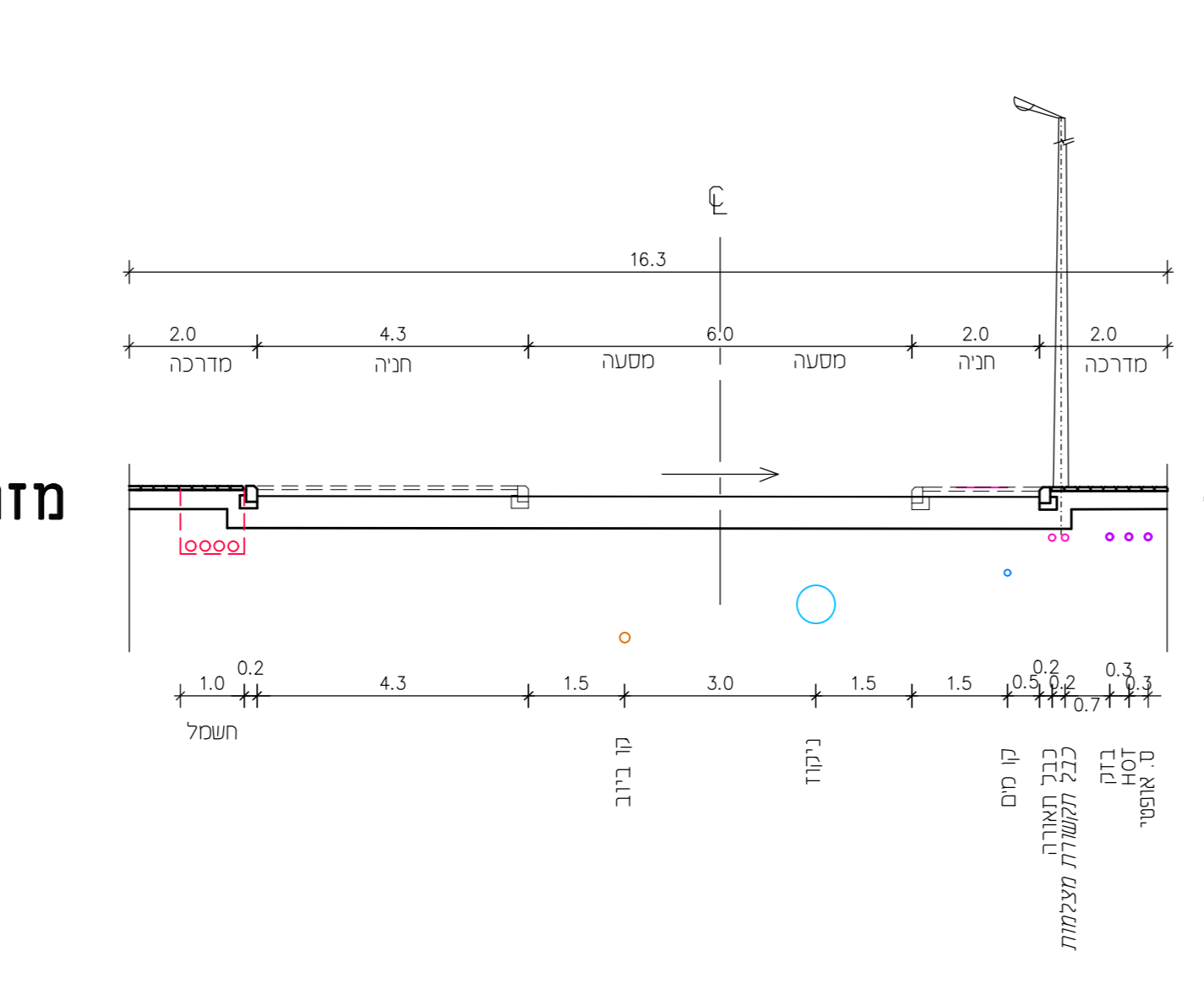
כביש מס' 7 (11-11)
חתך טיפוס ברוחב 14 מ



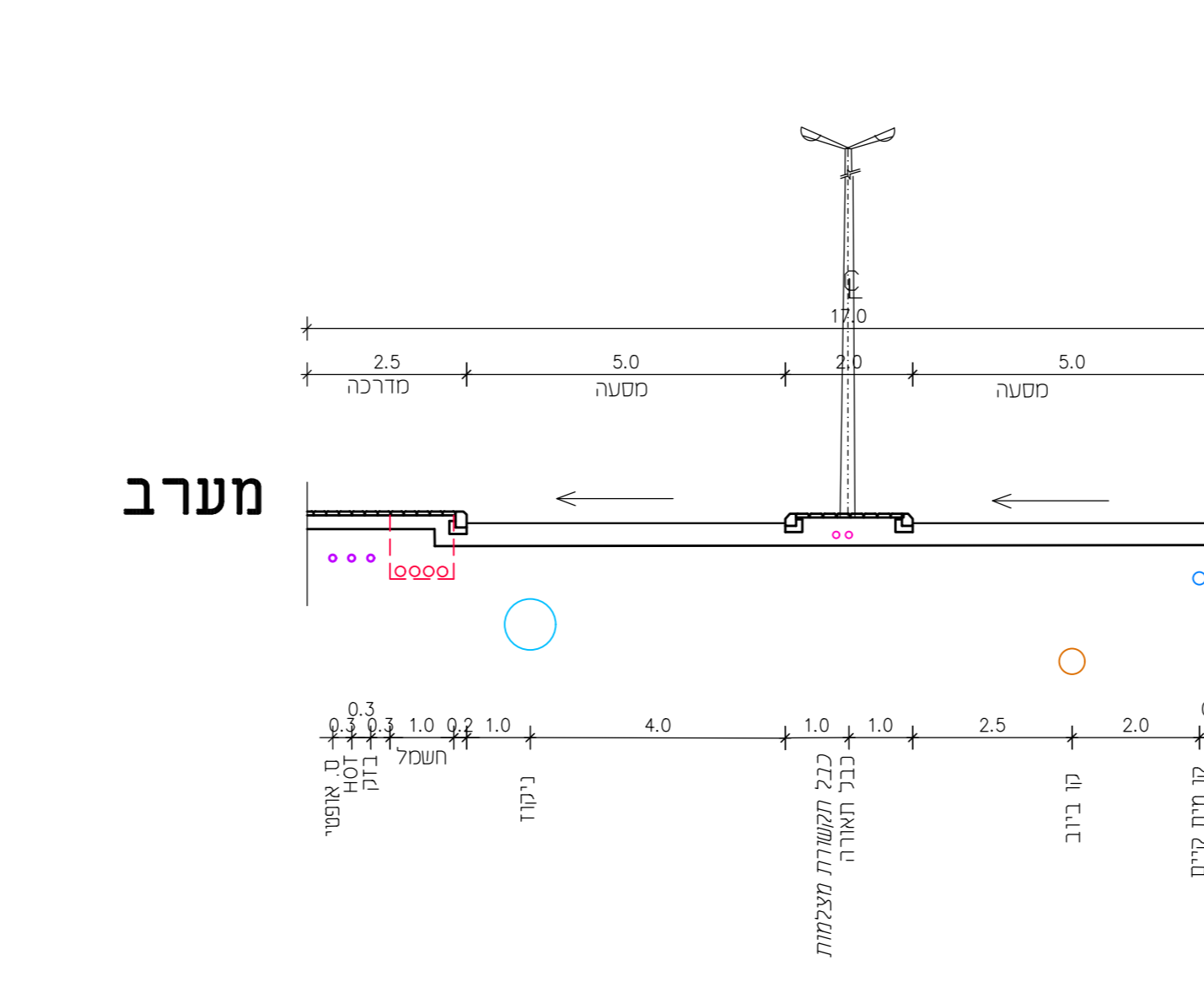
כביש מס' 2 זנתן אס-א (2-2)



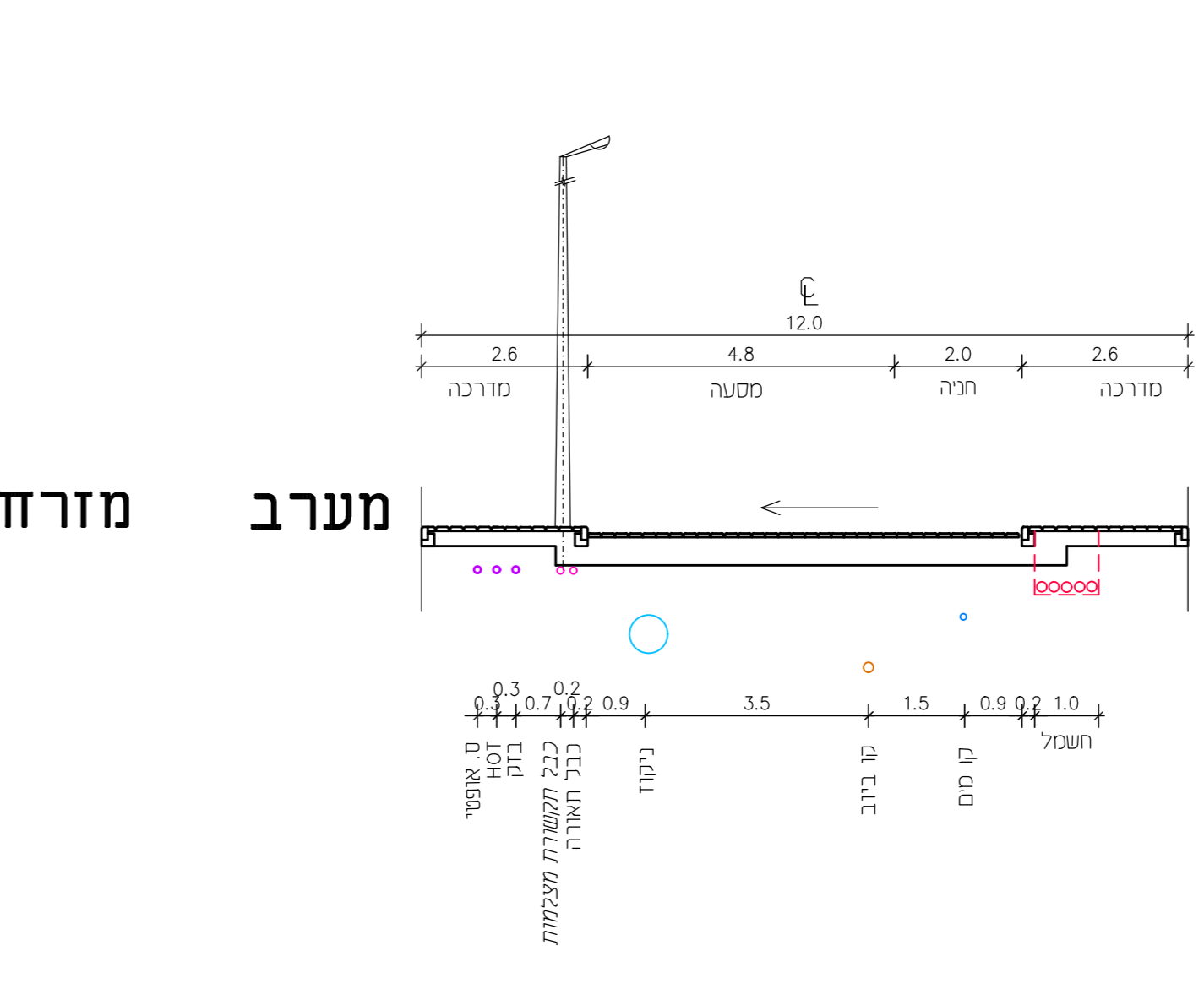
כביש מס' 4 זנתן 10-17 (5-5)
חתך טיפוס ברוחב 16.25 מ



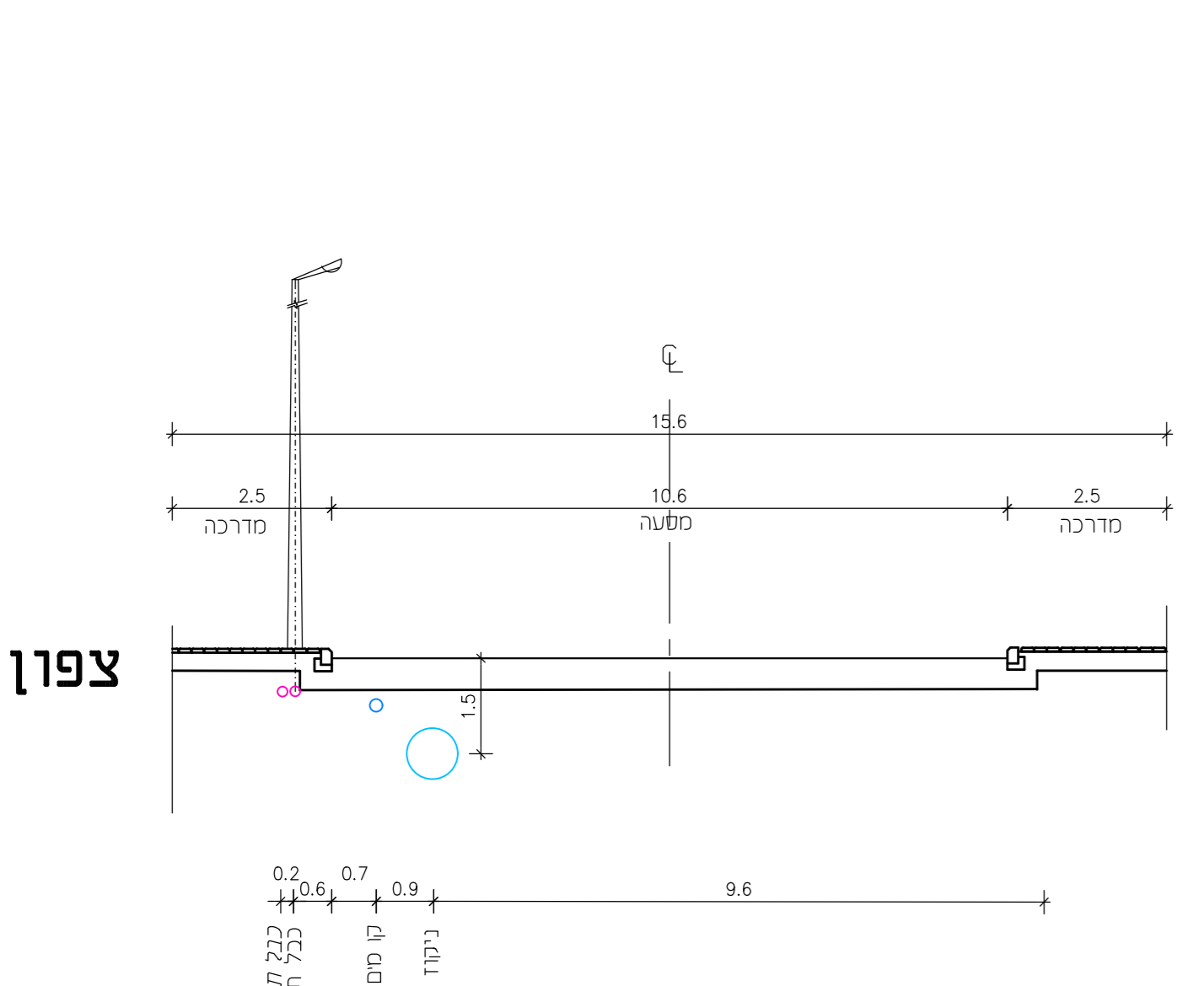
כביש מס' 6 זנתן 0-3 (3-3)
חתך טיפוס ברוחב 17 מ



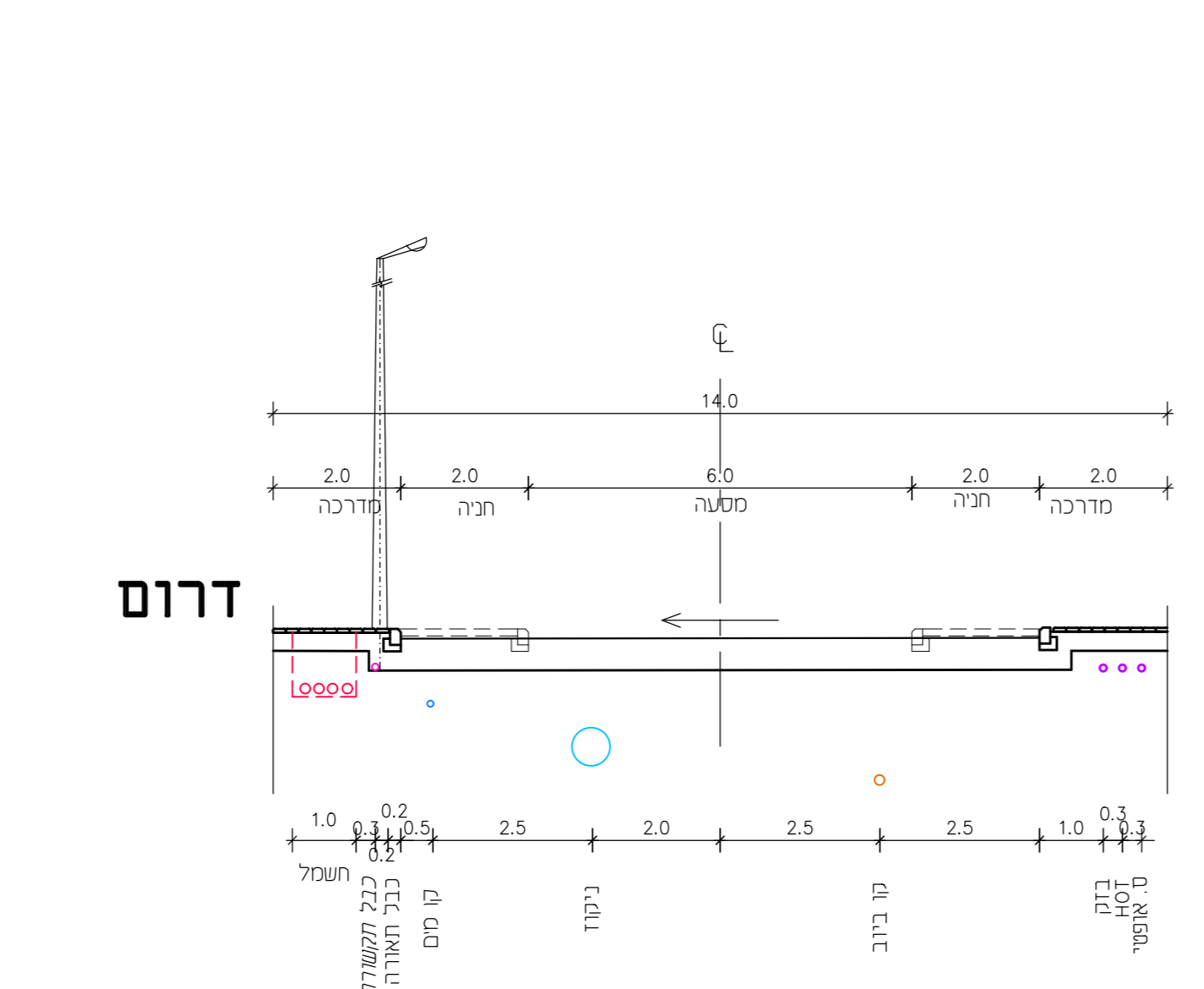
כבישים מס' 9 (7-7)
חתך טיפוס ברוחב 12 מ



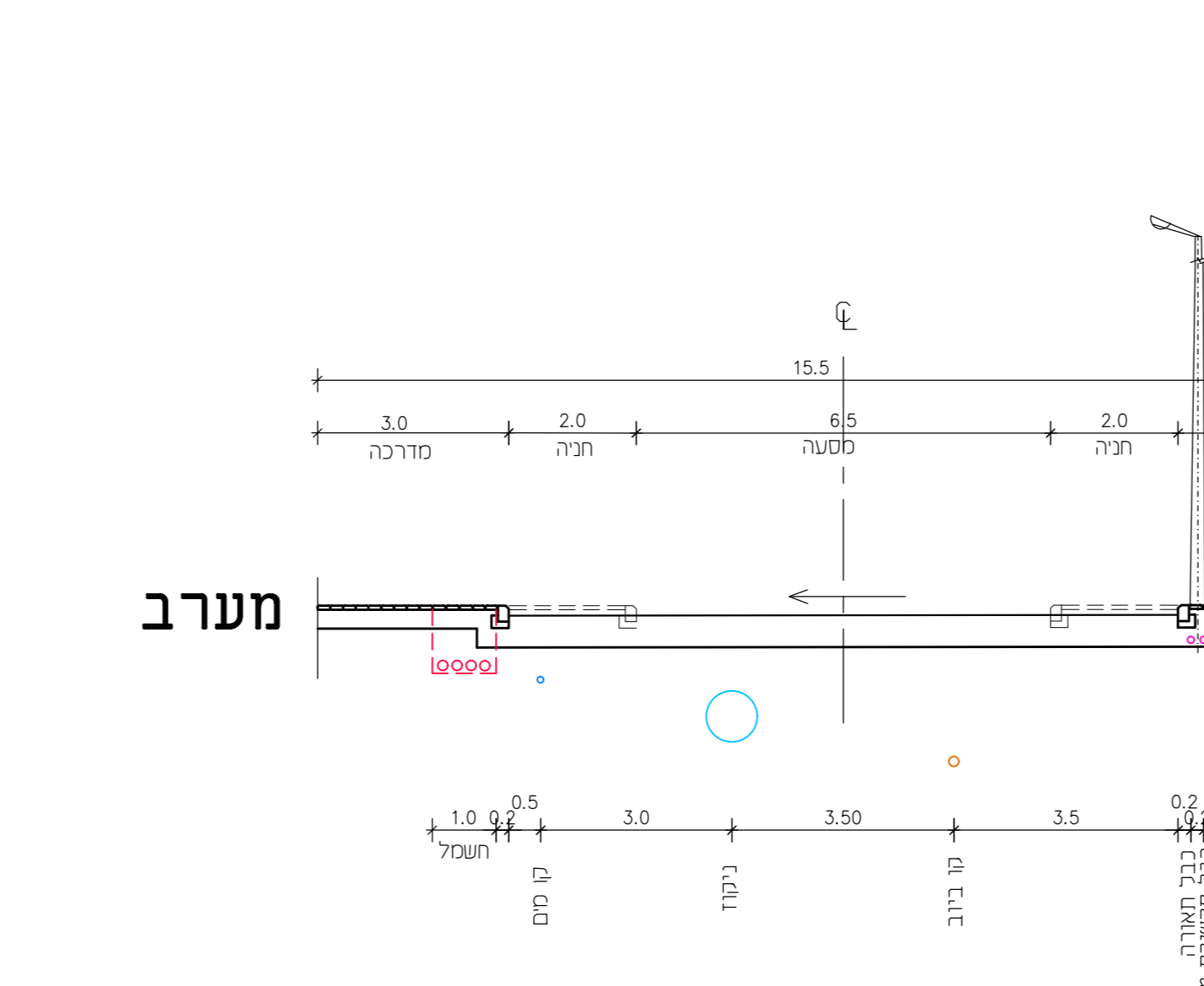
כביש מס' 3 (3-3)
חתך טיפוס ברוחב 15.00 מ



כביש מס' 4 זנתן 1-8 (6-6)
חתך טיפוס ברוחב 14 מ



כביש מס' 6 זנתן 5-11 (10-10)
חתך טיפוס ברוחב 15 מ



כבישים מס' 10 (9-9)
חתך טיפוס ברוחב 12 מ

