


## רשימת פרטים:

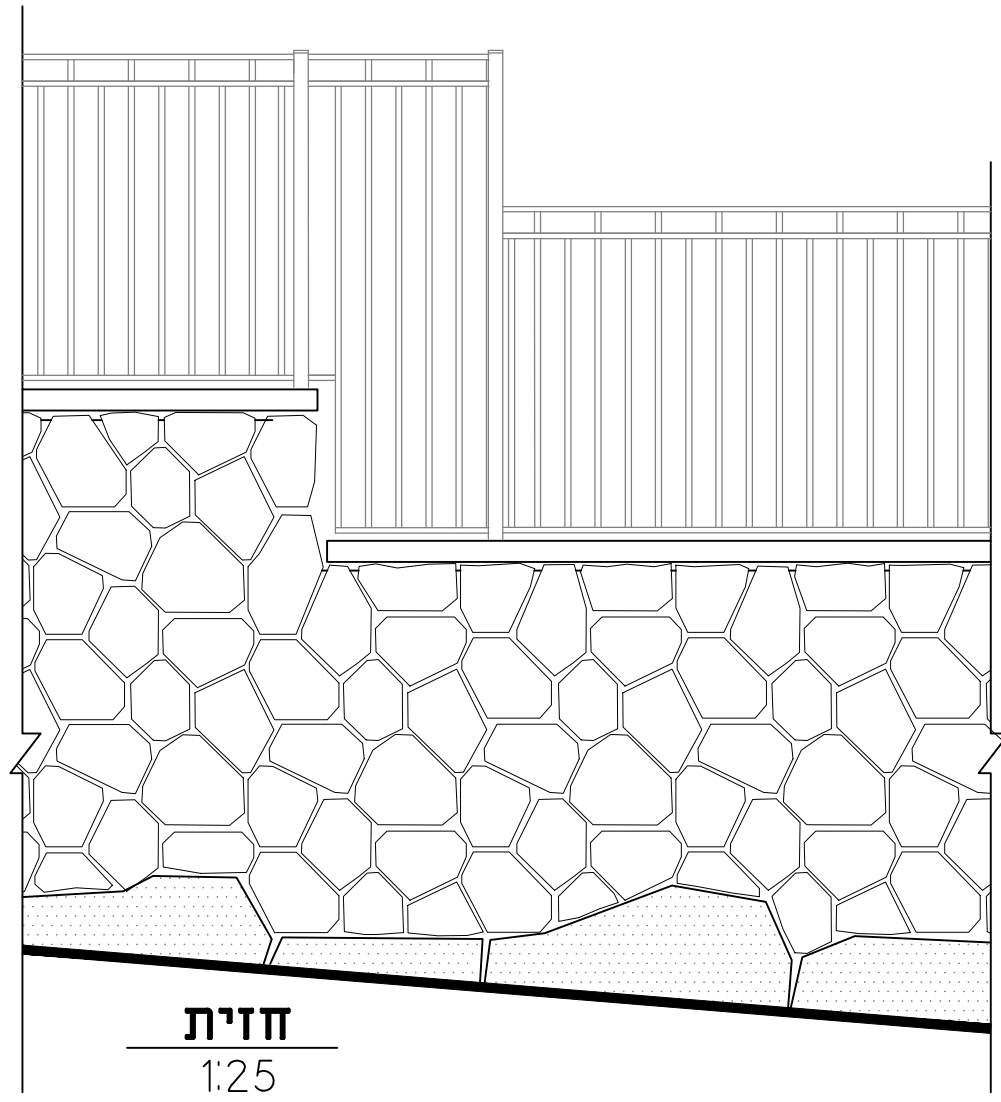
- 1 קיר אבן לקט
- 2 קיר ישיבה בנוי
- 3 ריצוף אבן משתלבת
- 4 פתח נטיעה בריצוף
- 5 מאחז יד
- 6 מעקה בטיחות
- 7 ספסל ואשפתון
- 8 פרגולת מתכת

שינויים		
תאריך	מהדורה	מהות השינוי

תפוצה										
תפוצה	מועצה	ניהול פרויקט	אדריכל	יועץ תנועה	קונסטרוקטור	יועץ חשמל	יועץ גישות	יועץ בטיחות	יועץ אינסטלציה	תאריך
										17.08.22

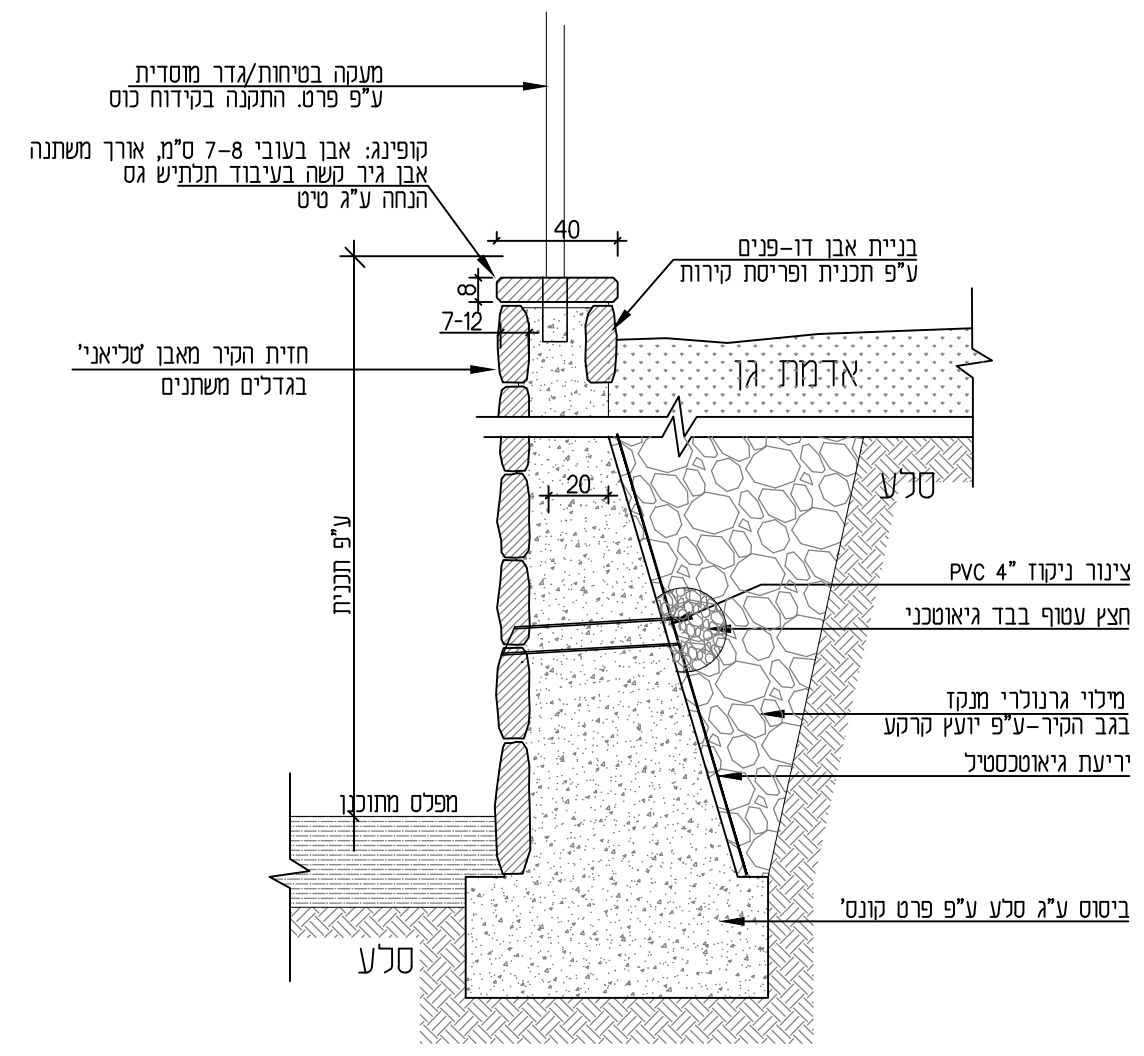

**זיוון תכנון ועיצוב**  
 אדריכלות נוף ועיצוב פנים  
 כיסופים 13 ניצן      פל': 054-6672018

<b>מזמין</b>	מ"מ אלקנה
<b>פרויקט</b>	מרכז צעירים
<b>תכנית</b>	חוברת פרטים
מס' תכנית	P-2
קנה מידה	משתנה
תאריך	17.08.2022
מהדורה	0
שם קובץ	484-DRT.dwg
המבצע אחראי לבדיקת התכנית ולהתאמתן למקום. על המבצע לבקור את כל המידות ולהודיע למתכנן על כל טעות/אי התאמה. אין לקבוע מידה מהשרטוט עצמו. מי שמשמש בתכנית זו כרקע לתכניתו נושא לבדו באחריות המקצועית והחוקית לתכנית. שימוש בתכנית ורעיונותיה ללא אישור מפורש בכתב מהמתכנן אסור בהחלט.	



**חזית**  
1:25

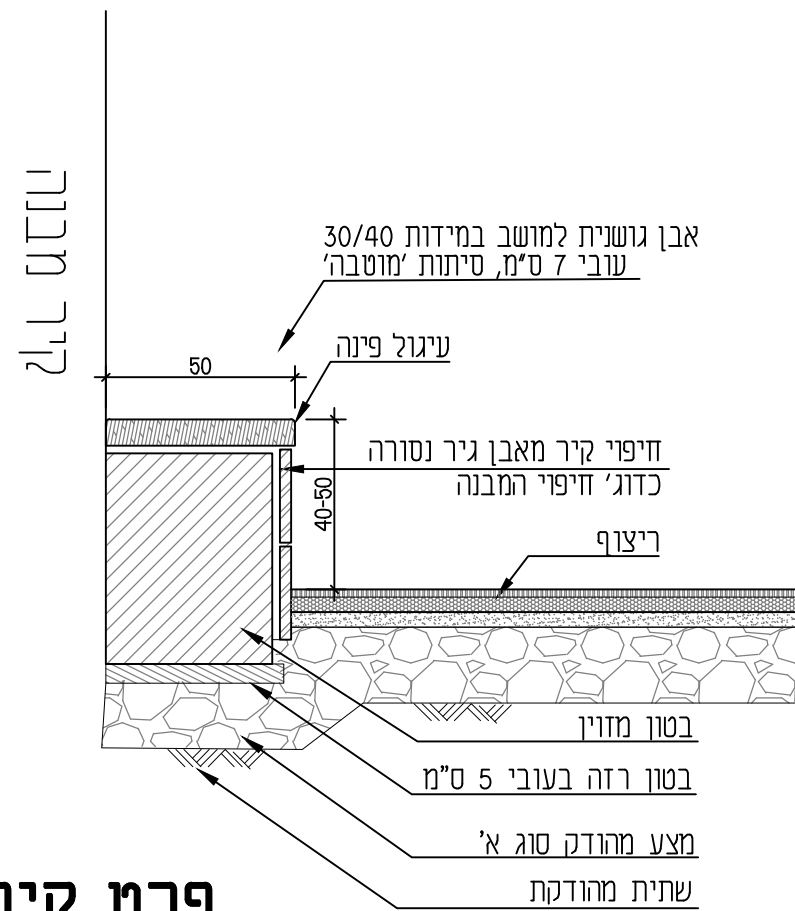
פרט זה הינו פרט אדריכלי בלבד  
יש לבצע ע"פ פרט קונסטרוקטור  
כולל הנחיות ביסוס, זיון וסוג הבטון



**פרט קיר כובד מאבן טליאני**  
חתך קנ"מ 1:25

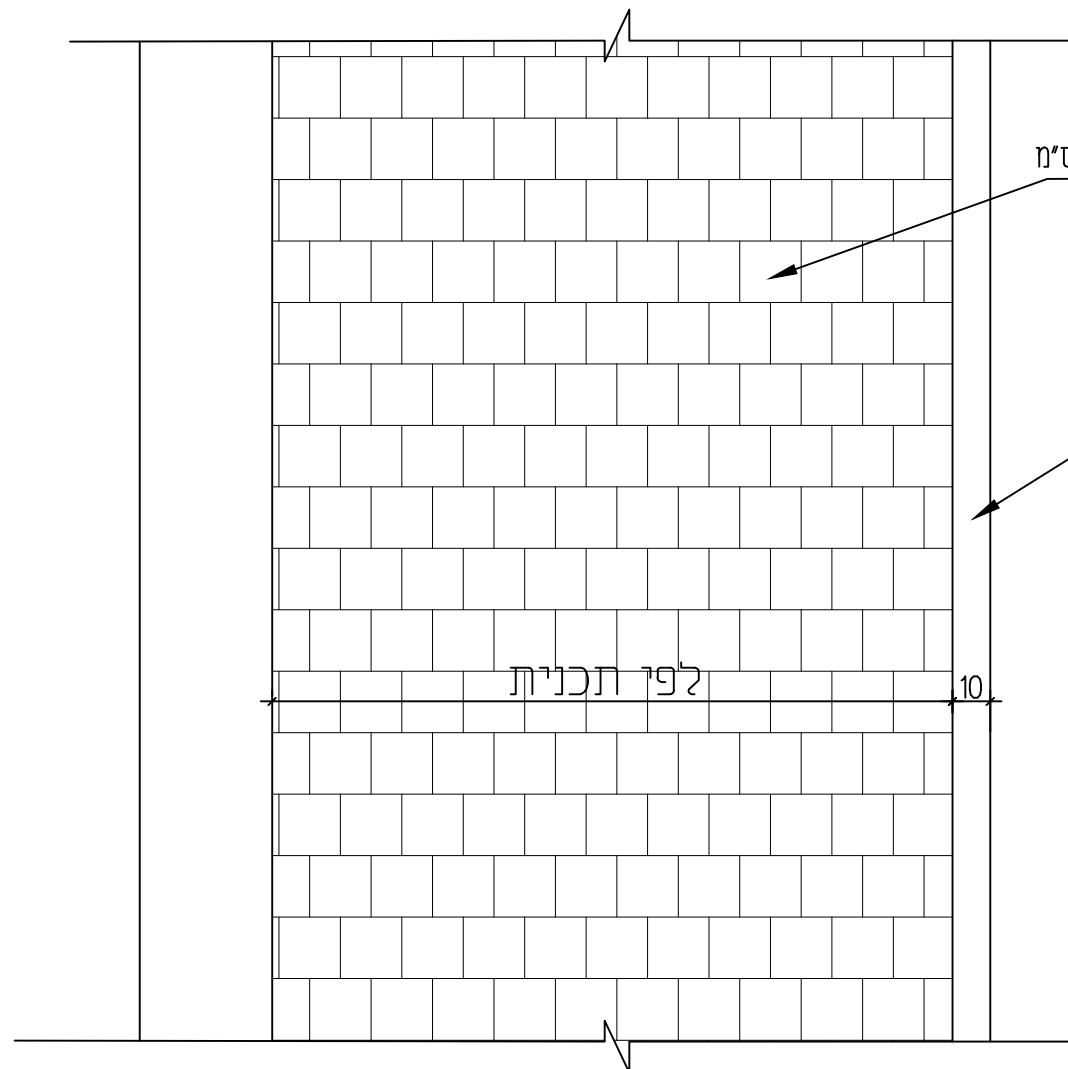
**הערות:**

1. בניה מאבן טליאני בעל חזית שטוחה ונבחרת
2. מידות אבן אורך/רוחב 30-40 ס"מ, עובי 7-10 ס"מ
3. יותר שימוש באבנים קטנות יותר בכמות שלא תעלה על 10%
4. מישקים בין האבנים יהיו שקועים, רוחב מישק לא יעלה על 5 ס"מ מיכוי פוגות בכוחלה מלט אפור שקוע 4 ס"מ
5. ראש קיר מאבן מסותתת בעובי 7-8 ס"מ וברוחב 35-40 ס"מ
6. חזות ואיכות האבן ואופן היישום טעונים אישור המתכנן



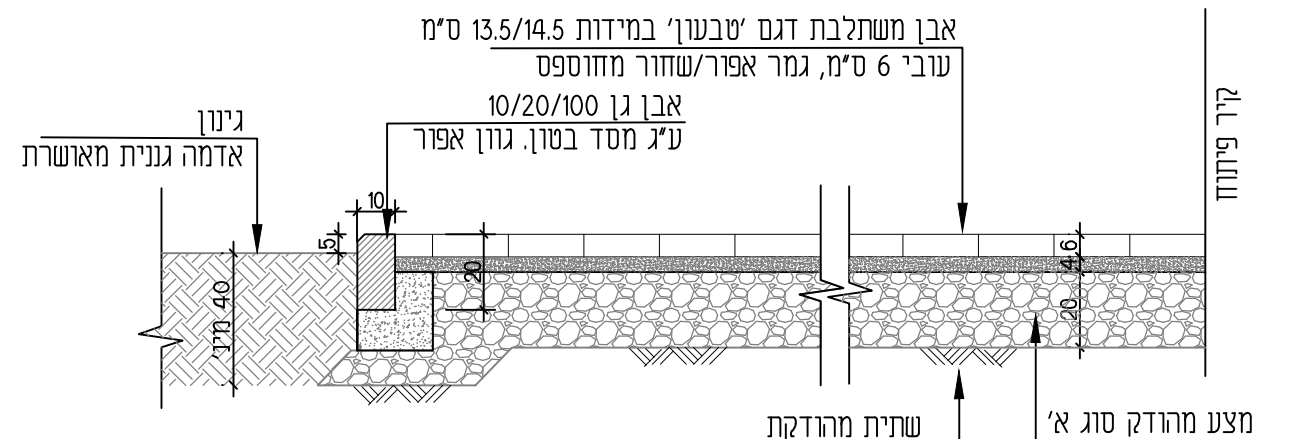
**פרט קיר ישיבה**  
**חתך קנ"מ 1:20**

הערות:  
 1. יש לקבל אישור לדוגמת האבן לפני הביצוע  
 2. פרטי זיון וביסוס לפי פרט קונס'  
 3. אבן למושב מאבן מנוסרת בעובי 7 ס"מ , בסיתות מוטבה



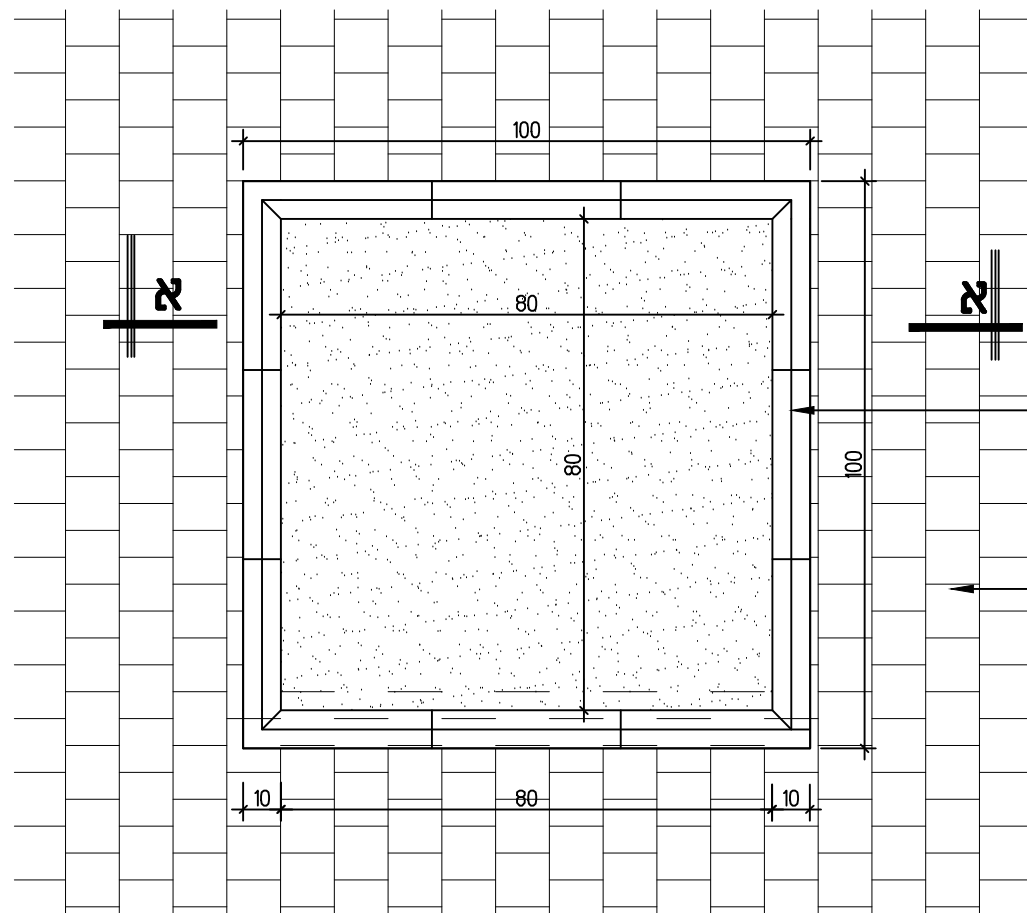
**קטע תכנית קנ"מ 1:20**

- הערות:
1. יש להקפיד על ביצוע שיפועים ע"פ תכנית
  2. יש לבצע חיתוכים במסור דיסק בלבד
  3. הנחת הריצוף בדגם 'בניה' שורות בניצוב לכיוון ההליכה

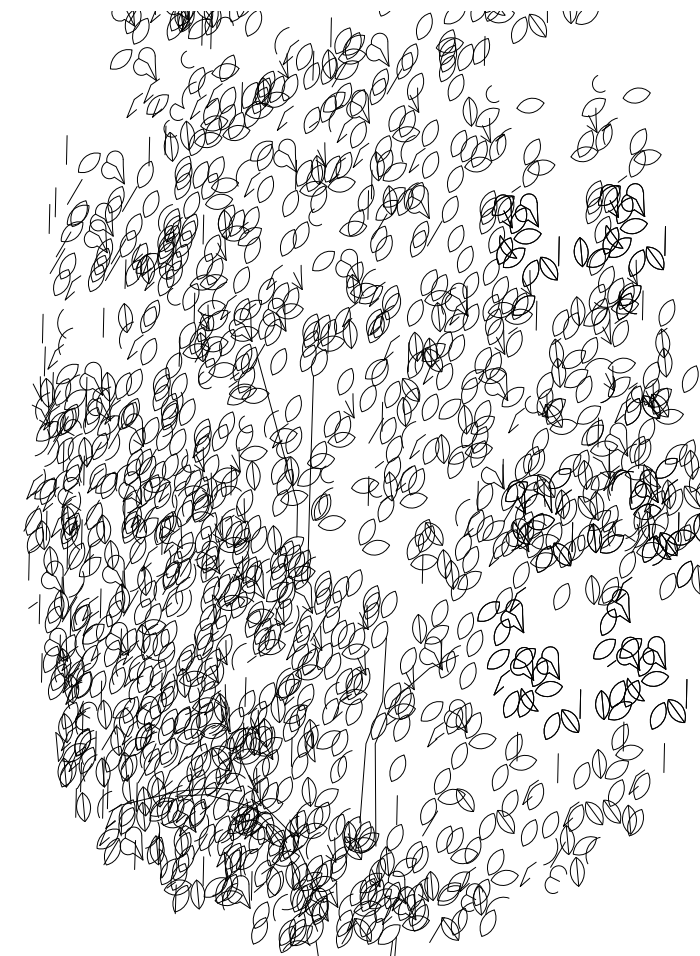


**חתך 1 קנ"מ 1:20**

הערה:  
יש לרצף את הרחבה בשלמות ואחר מכן  
לפתוח פתחים לעצים במקומות המסומנים  
בתכנית.

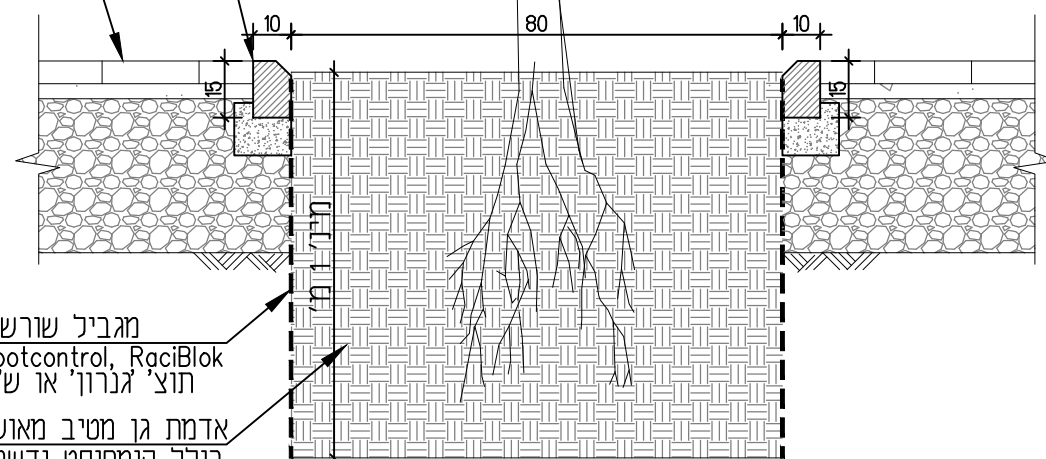


**תכנית קנ"מ 1:20**



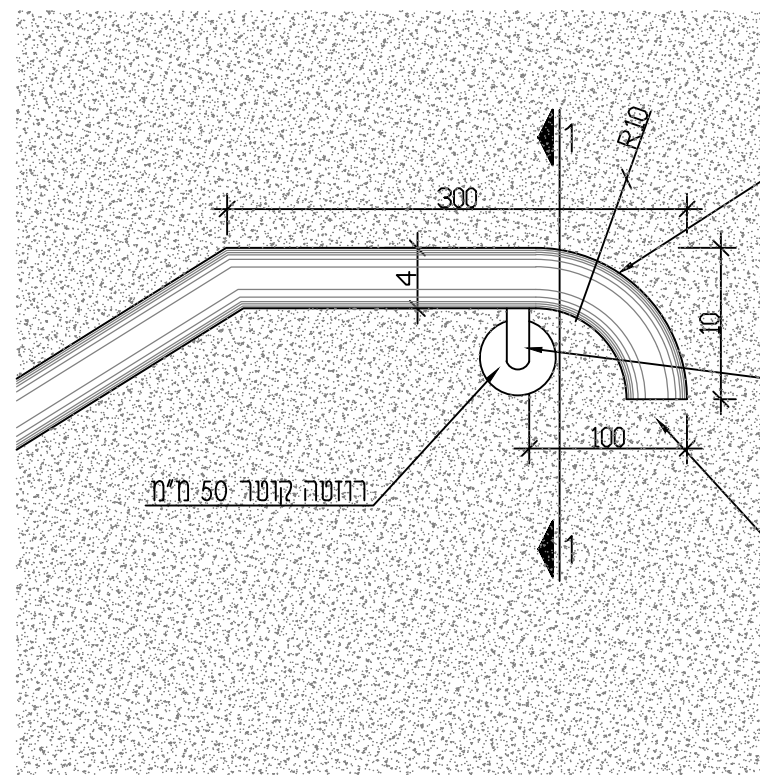
אבן תיחום גומה לעץ מסגרת  
במידות 100/100/10 ס"מ גוון אפור  
תוצ' אקרשטיון מק"ט 2413 או ש"ע  
הנחה ע"ג מסד בטון

ריצוף רחבה

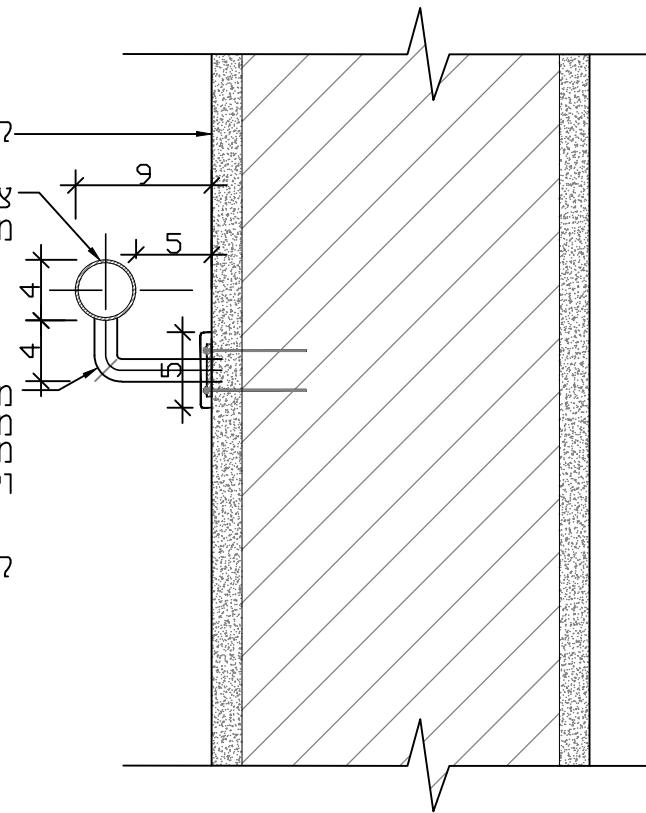


**חתך קנ"מ 1:20**

פרט א -  
מאחז יד מעוגן לקיר

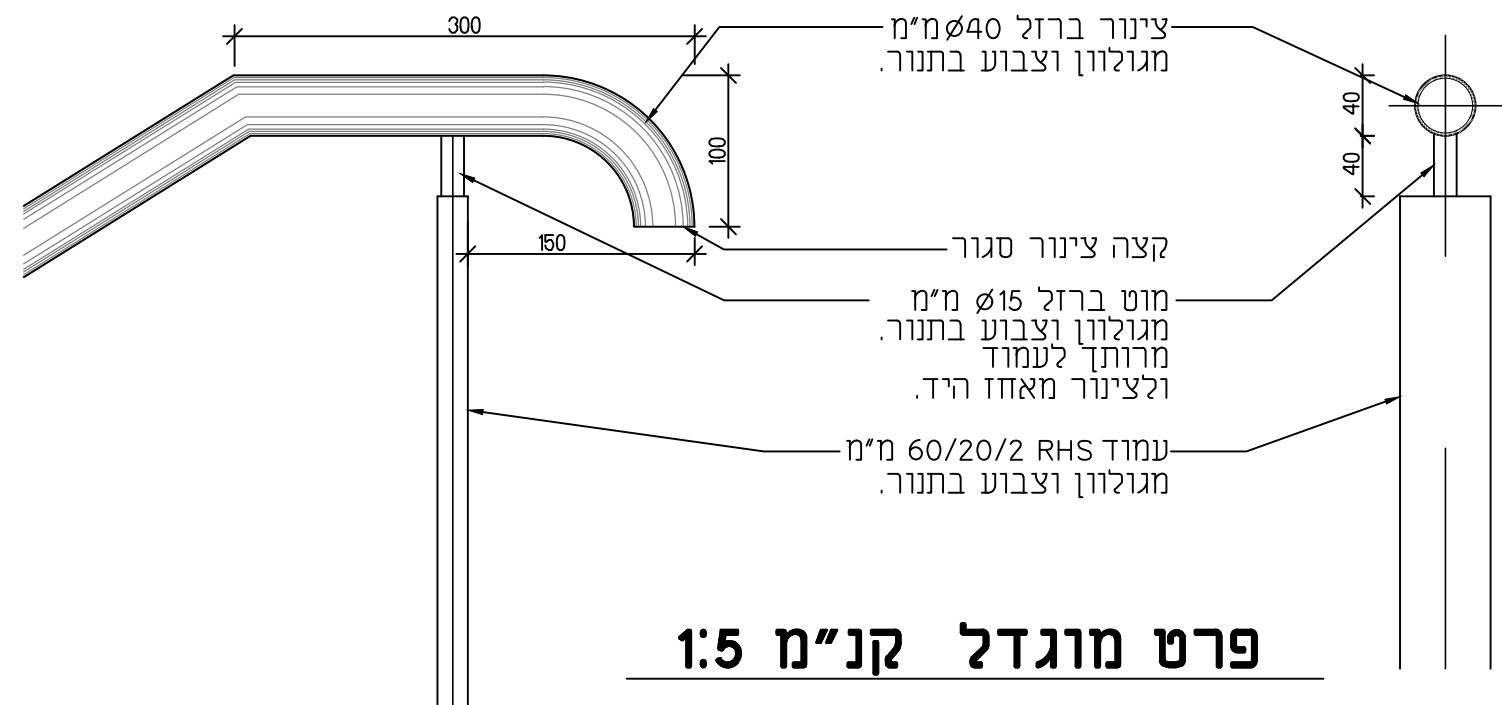
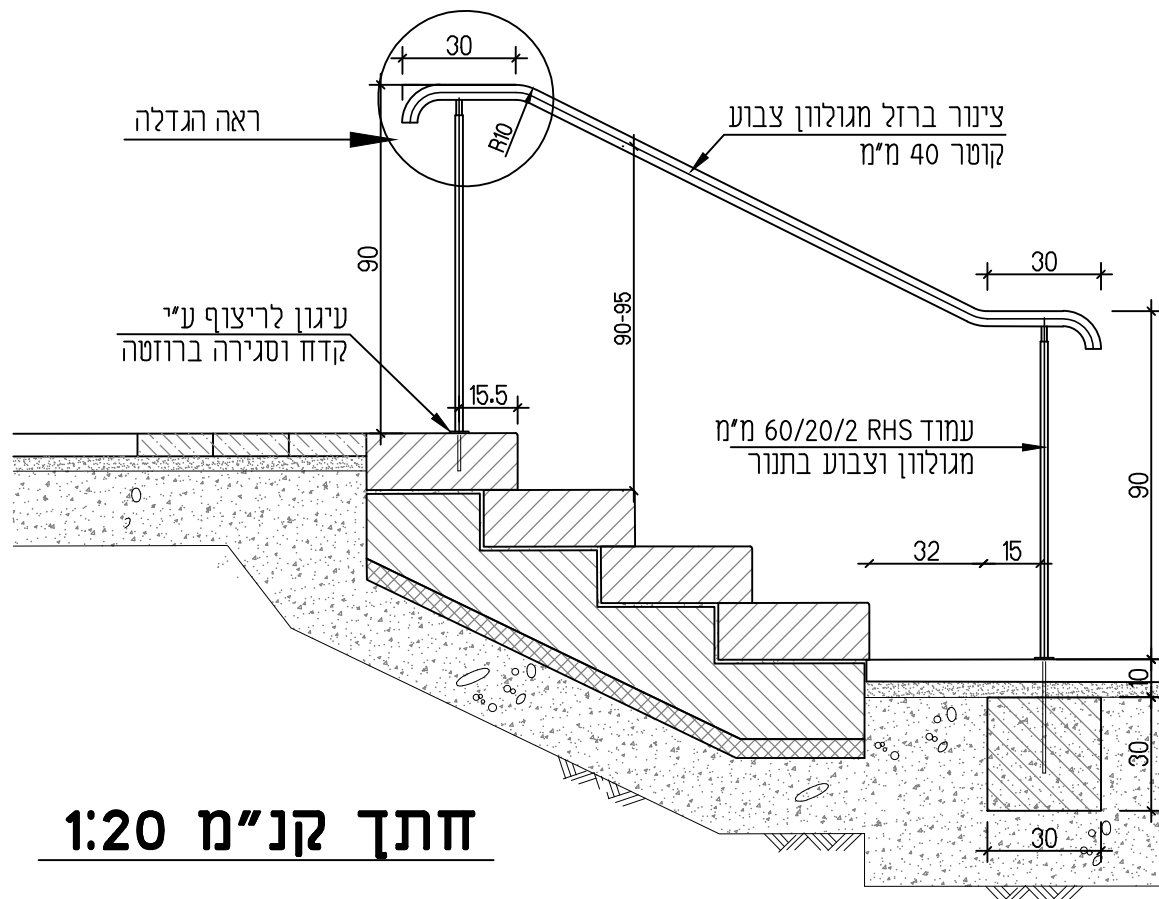


קיר תומך  
צינור ברזל  $\phi 40$  מ"מ  
מגולוון וצבוע בתנור.  
מוט ברזל  $\phi 15$  מ"מ  
מגולוון וצבוע בתנור.  
מרותך לעמוד  
ולצינור מאחז היד.  
קצה צינור סגור



- הערות:
1. בגרמי מדרגות התחומים בקיר בגובה של 1.10 מ' לפחות מפני המדרגות יש לבצע ע"פ פרט א
  2. כל חלקי המתכת מגולוונים באבץ חם ע"פ תקן ת"י 918
  3. יש להציג אישור מכון התקנים
  4. צביעה אלקטרוליטית (בתנור), גוון לפי בחירת המתכנן

פרט ב -  
מאחז יד מעוגן לריצוף



פרט מוגדל קנ"מ 1:5

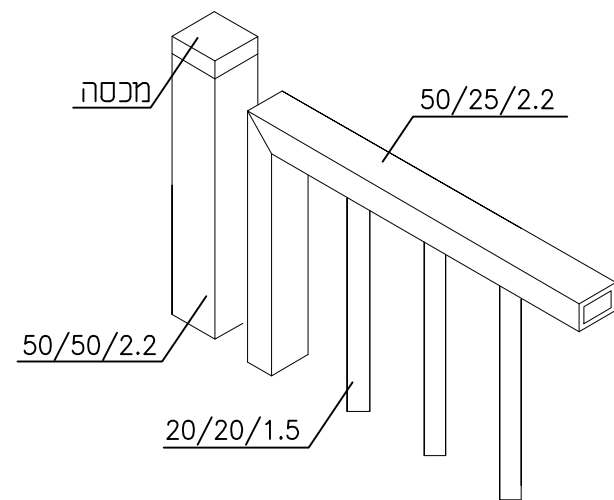
# מעקה דגם כינרת

## מק"ט 5005 תוצ' גדרות אורלי' או ש"ע

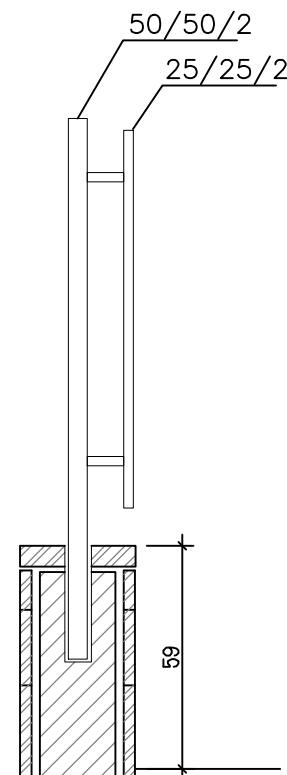
### מתאים לתקן 4273

#### הערות:

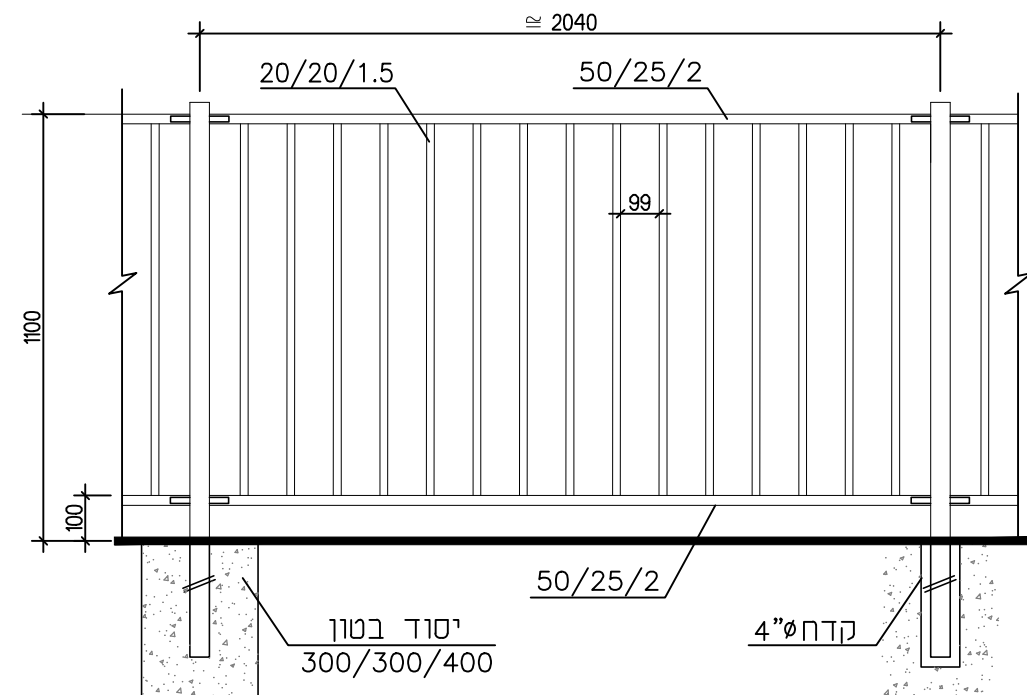
1. כאשר נוצר הפרש גובה של יותר מ 59 ס"מ בין ראש הגדר למפלס הצמוד אליו יש להתקין מחסום בין המעקה לקצה הקופינג ראה חתך
2. כאשר קיים הפרש גובה של 250 ס"מ יש לבצע מעקה בגובה 120 ס"מ
3. כל חלקי המתכת מגולוונים באבץ חם ע"פ תקן ת"י 918
4. יש להציג אישור מכון התקנים
5. צביעה אלקטרוליטית (בתנור), גוון לפי בחירת המתכנן



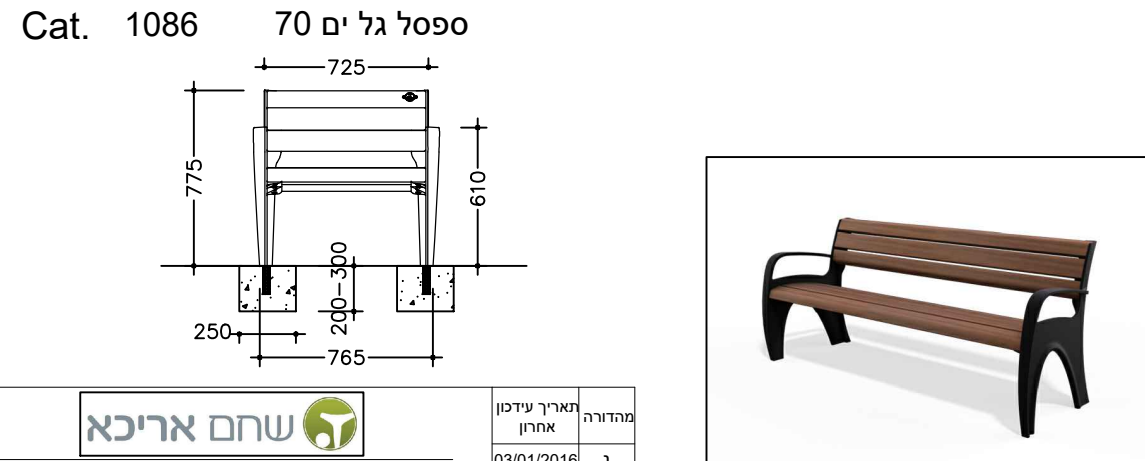
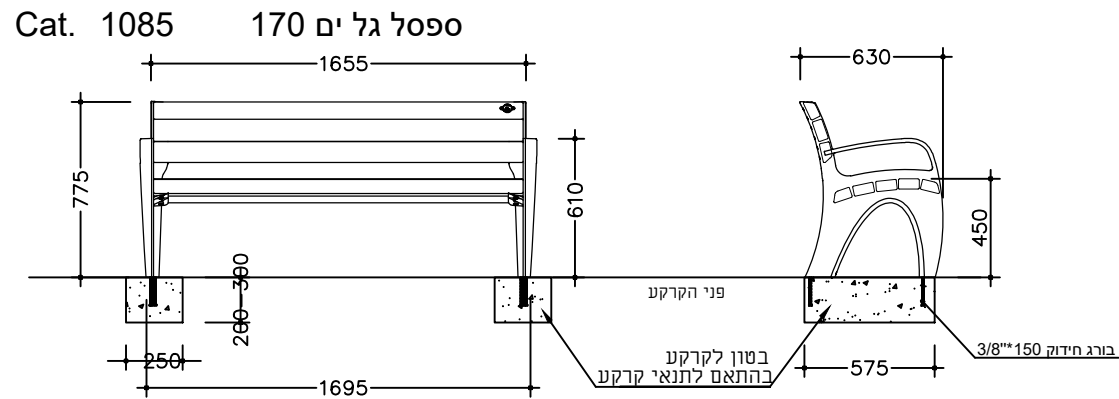
**הגדלה - חיבור בין יחידות**



**פרט חסימה חתך**



**חזית קנ"מ 1:20**



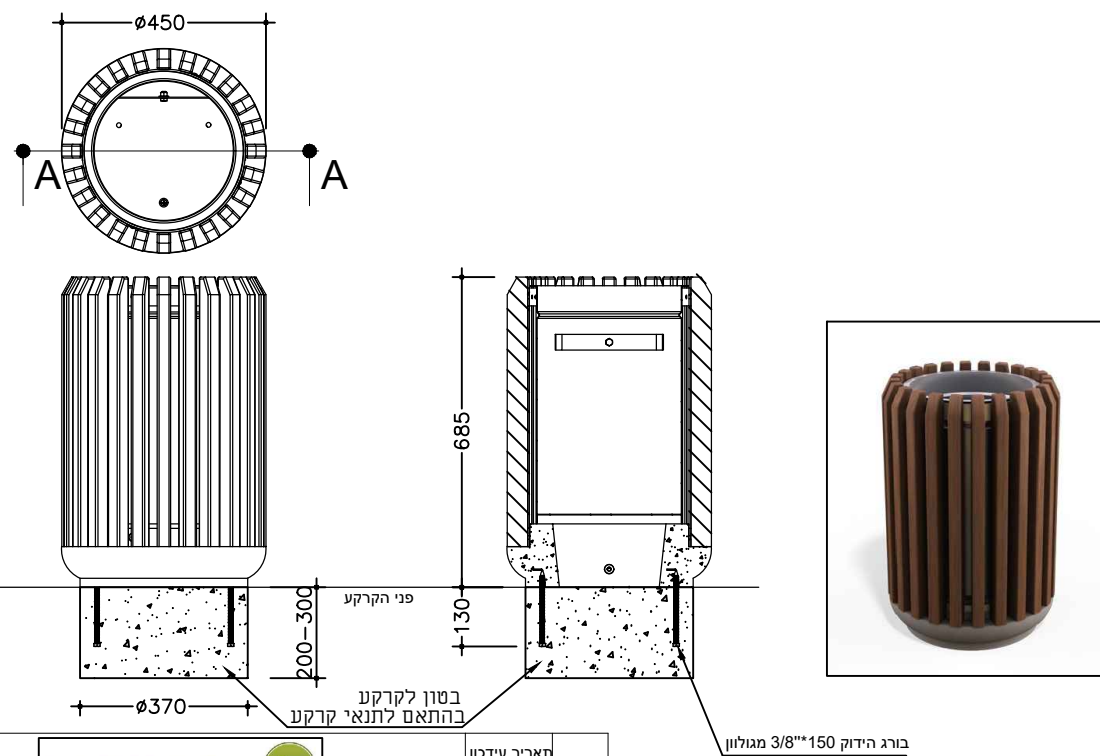
שחם אריכא  
77606 רח' העמל 35 אזה"ת הקלה אשדוד  
טל 08-8562432 פקס 08-8563535

תאריך עיכון	תאריך	מהדורה
03/01/2016	ג	ג
יח מידה	מ"מ	

## ספסל

ספסל מתכת ועץ דגם 'גל ים'  
תוצרת "שחם אריכא" או ש"ע  
עיגון לריצוף - בורג עיגון ע"פ הנחיות יצרן

Cat. 3040 אשפון תמר



שחם אריכא  
77606 רח' העמל 35 אזה"ת הקלה אשדוד  
טל 08-8562432 פקס 08-8563535

תאריך עיכון	תאריך	מהדורה
09/12/2010	ב	ב
יח מידה	מ"מ	

## אשפתון

אשפתון דגם 'תמר'  
תוצרת "שחם אריכא" או ש"ע  
עיגון לריצוף - בורג עיגון ע"פ הנחיות יצרן

זיוון תכנון ועיצוב

אדריכלות נוף ועיצוב פנים

מפעול התפוז 2 ניצן ב' פל' 054-6672018

מרכז צעירים  
אלקנה

ספסל ואשפתון

7

קני"מ  
1:20

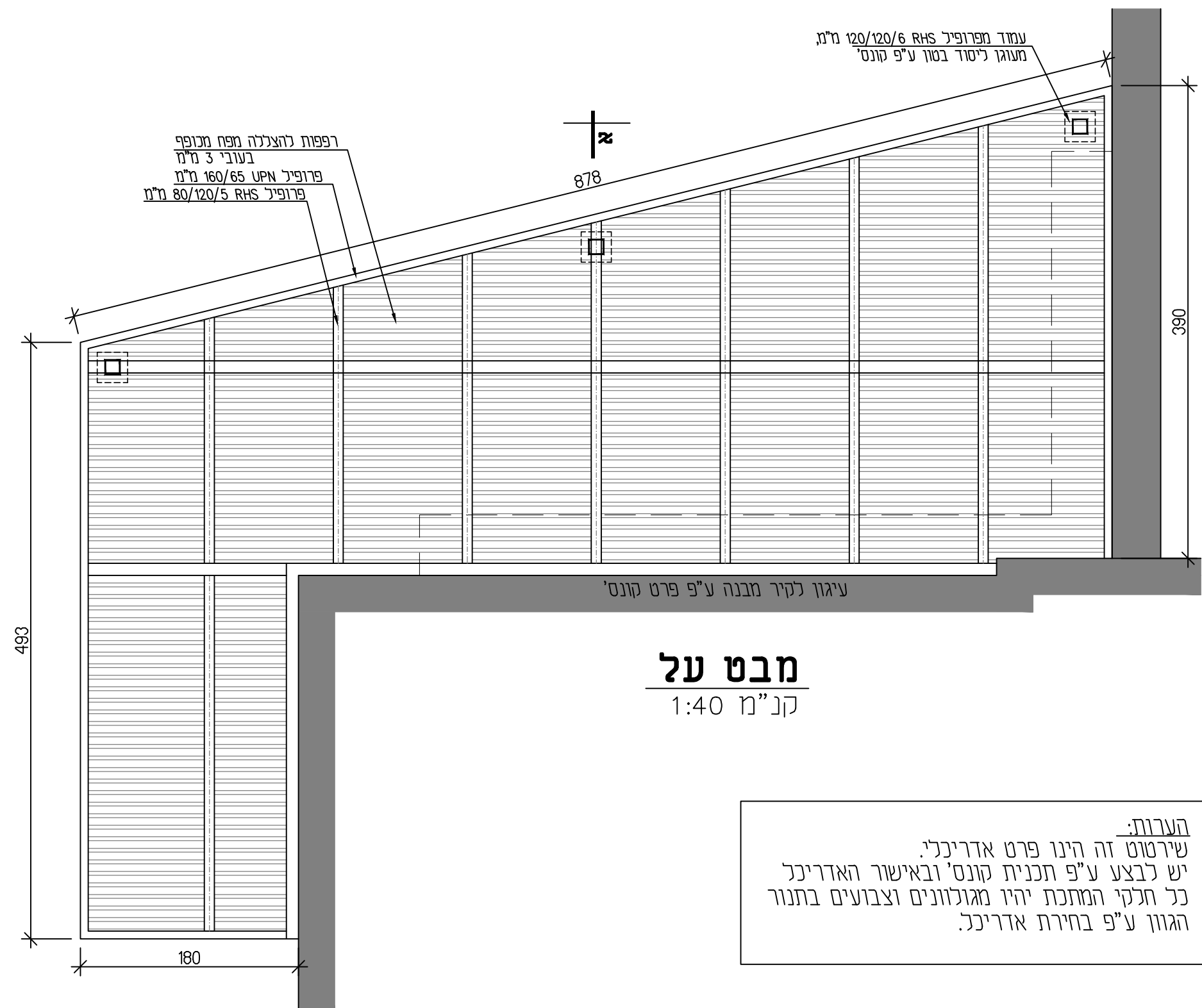
מהדורה  
0

שם הקובץ

434-DET.dwg

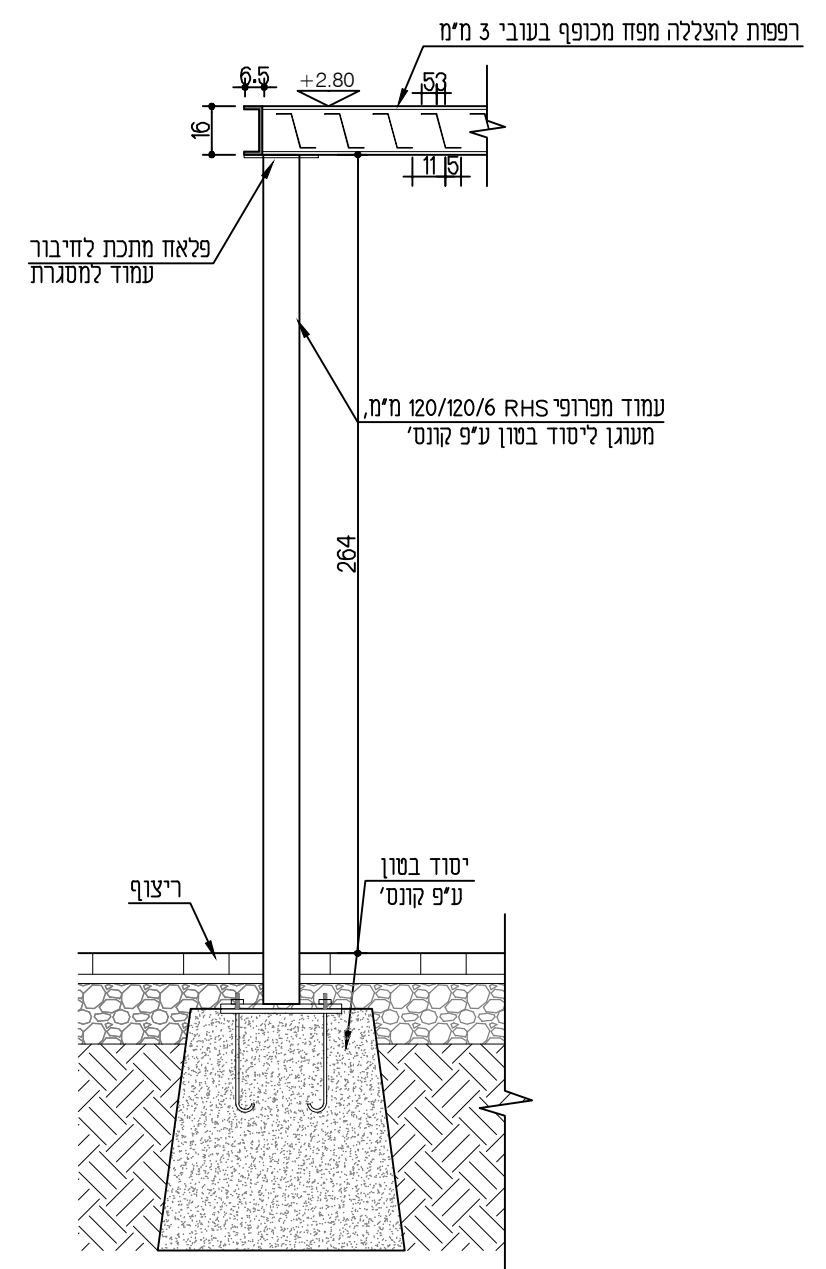
תאריך  
17.08.22





**מבט על**  
קנ"מ 1:40

**הערות:**  
שירותוט זה הינו פרט אדריכלי.  
יש לבצע ע"פ תכנית קונס' ובאישור האדריכל  
כל חלקי המתכת יהיו מאולוונים וצבועים בתנור  
הגוון ע"פ בחירת אדריכל.



**חתך א-א**  
קנ"מ 1:25