


## רשימת פרטים:

- 1 קיר פיתוח
- 2 נישה למד מים
- 3 ריצוף אבן משתלבת
- 4 פתח נטיעה בריצוף
- 5 גדר מוסדית ושער חירום
- 6 שער כניסה
- 7 גדר חצרות ופשפש
- 8 מעקה הולכה
- 9 דשא סינטטי למתקני משחק
- 10 הצללה מיריעות בד
- 11 ארגז חול
- 12 מתקני משחק

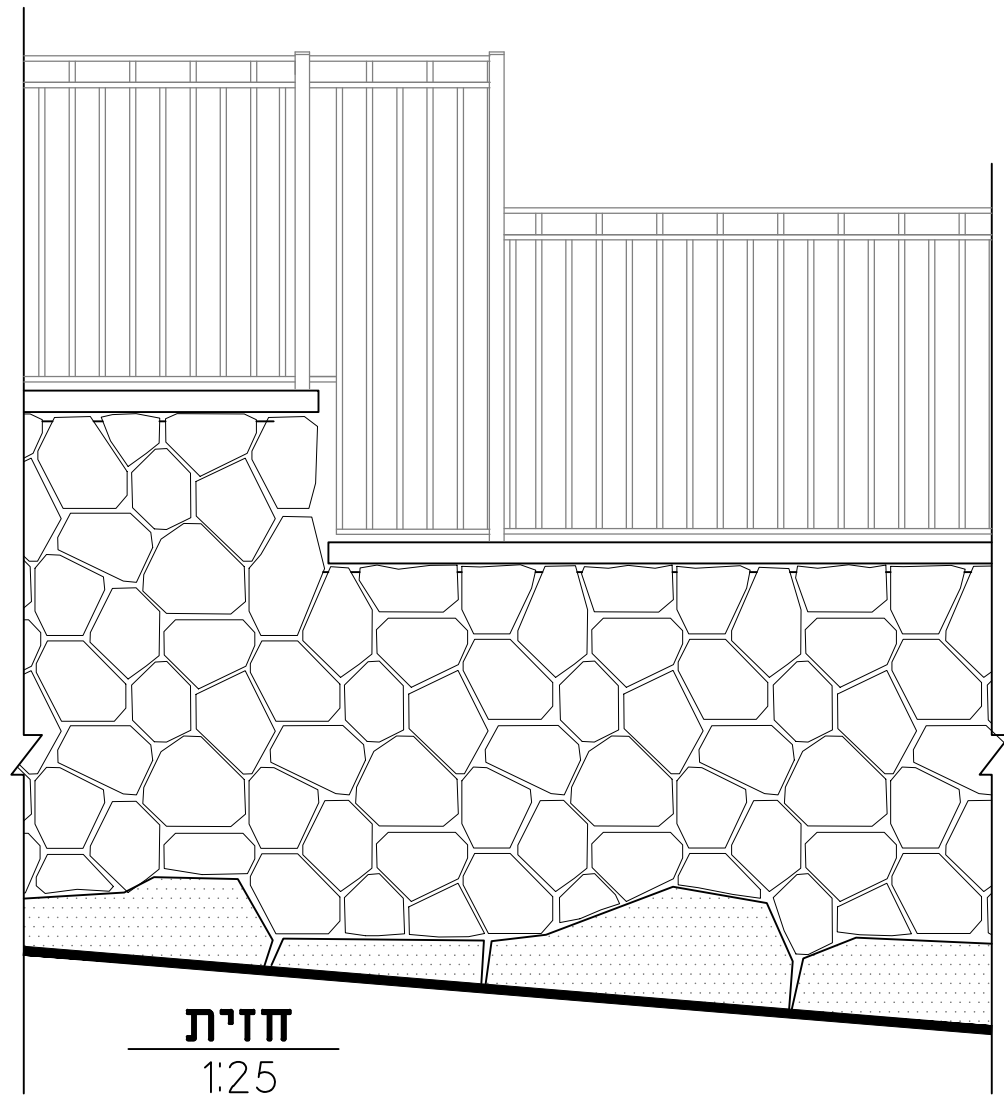
שינויים		
תאריך	מהדורה	מהות השינוי

תפוצה										
תפוצה										
תאריך	מועצה	אדריכל	מנהל פרויקט	יועץ תנועה	קונסטרוקטור	יועץ חשמל	יועץ נגישות	יועץ במיחות	יועץ אינסטלציה	מזכיר ישוב
03.07.22										


**זיוון תכנון ועיצוב**  
 אדריכלות נוף ועיצוב פנים  
 משעול התפוח 2 ניצן ב' פל" 054-6672018

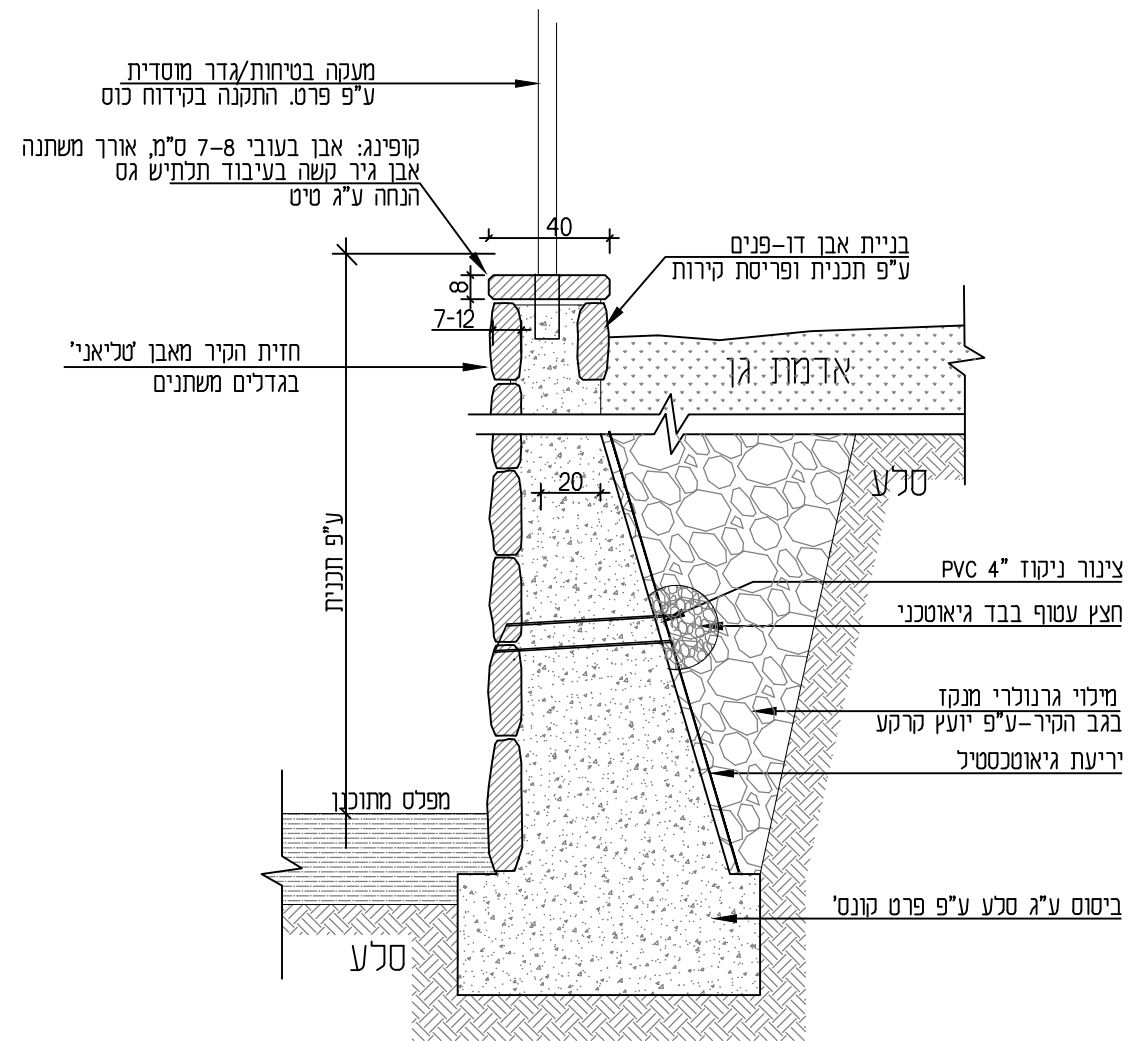
<b>מזמין</b>	מ"מ אלקנה
<b>פרויקט</b>	מעון יום שכולות ה-80
<b>תכנית</b>	חוברת פרטים
מס' תכנית	P-3
קנה מידה	משתנה
תאריך	08.07.2022
מהדורה	0
שם קובץ	480-DRT.dwg

לעיון     לאישור     למכרז     לביצוע  
 המבצע אחראי לבדיקת התכנית ולהתאמתן למקום. על המבצע לבקור את כל המידות ולהודיע למתכנן על כל טעות/אי התאמה. אין לקבוע מידה מהשרטוט עצמו. מי שמשמש בתכנית זו כרקע לתכניתו נושא לבדו באחריות המקצועית והחוקית לתכנית. שימוש בתכנית ורעיונותיה ללא אישור מפורש בכתב מהמתכנן אסור בהחלט.



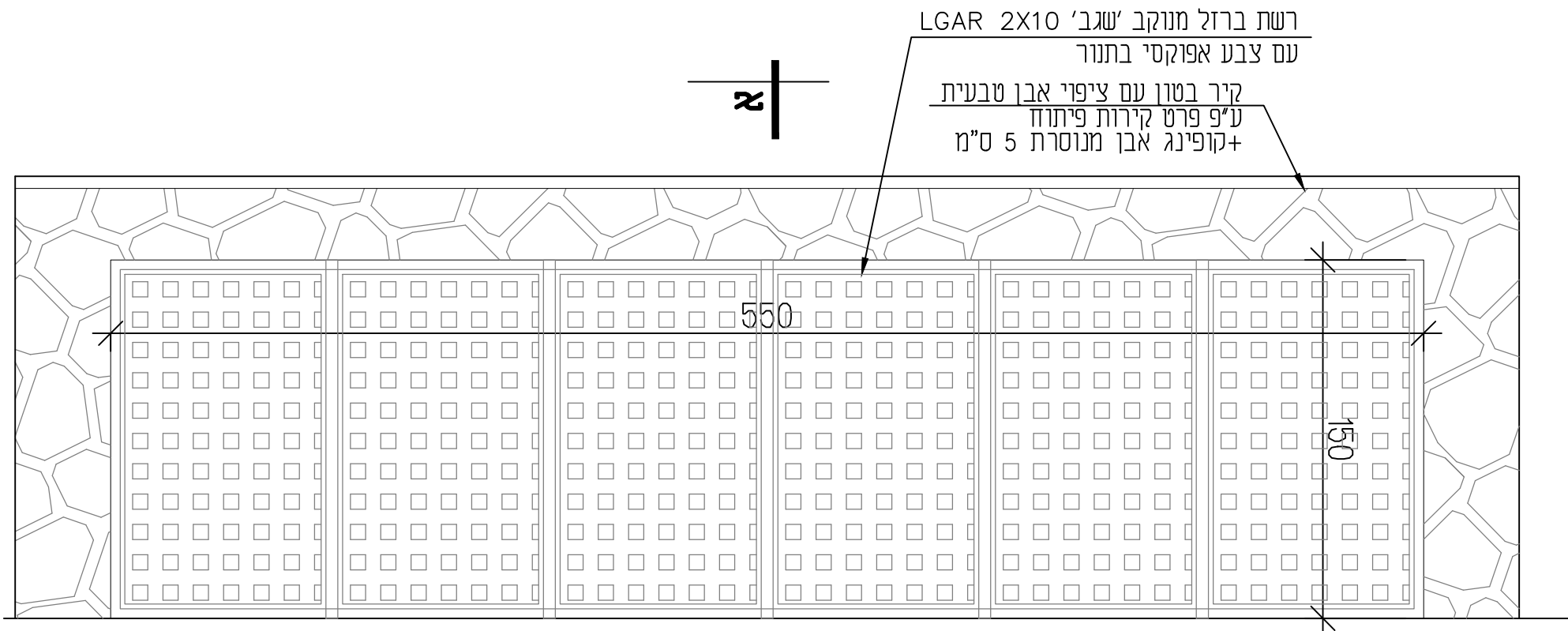
חזית  
1:25

פרט זה הינו פרט אדריכלי בלבד  
יש לבצע ע"פ פרט קונסטרוקטור  
כולל הנחיות ביסוס, זיון וסוג הבטון



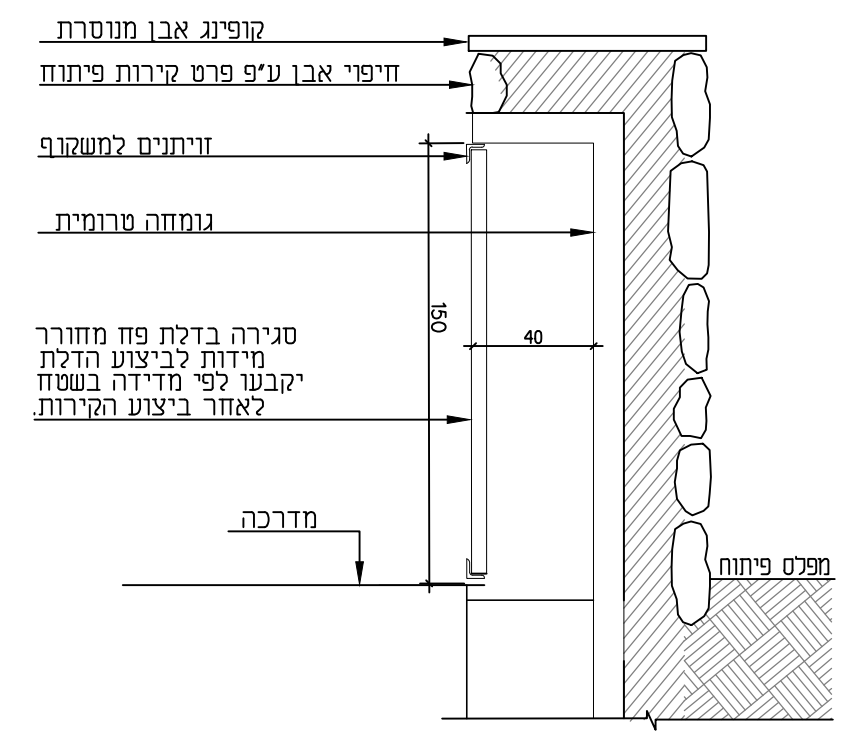
פרט קיר כובד מאבן 'טליאני'  
חתך קנ"מ 1:25

- הערות:
1. בניה מאבן 'טליאני' בעל חזית שטוחה ונבחרת
  2. מידות אבן אורך/רוחב 30-40 ס"מ, עובי 7-10 ס"מ
  3. יותר שימוש באבנים קטנות יותר בכמות שלא תעלה על 10%
  4. מישקים בין האבנים יהיו שקועים, רוחב מישק לא יעלה על 5 ס"מ
  5. מיכלי פוגות בכוחלה מלט אפור שקוע 4 ס"מ
  6. ראש קיר מאבן מסותתת בעובי 7-8 ס"מ וברוחב 35-40 ס"מ
  7. חזות ואיכות האבן ואופן היישום טעונים אישור המתכנן



רשת ברזל מנוקב 'שגב' LGAR 2X10  
 עם צבע אפוקסי בתנור  
 קיר בטון עם ציפוי אבן טבעית  
 ע"פ פרט קירות פיתוח  
 +קופינג אבן מנוסרת 5 ס"מ

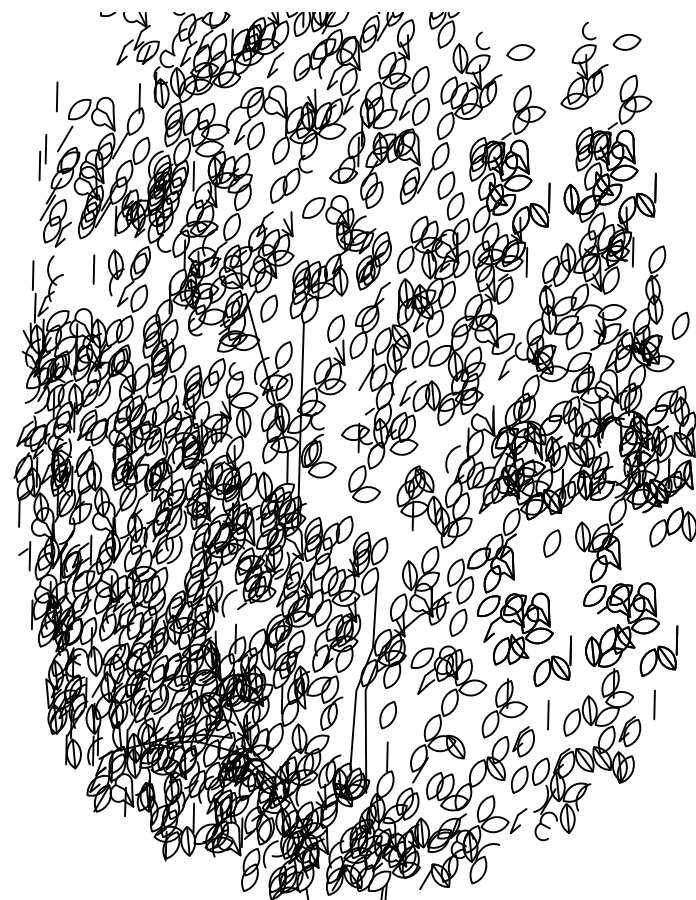
**חזית**



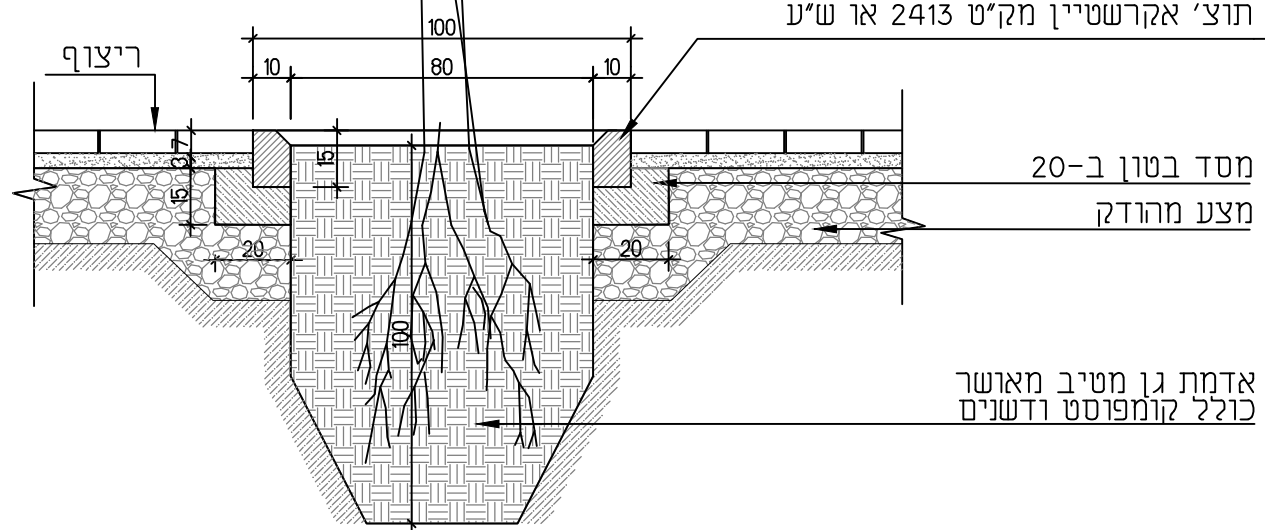
**חתך א-א**

הערות:  
 1. הפרט הינו עקרוני- עבור נישות לארונות תשתית בפרויקט  
 2. מידות הנישות ע"פ פריסת קירות  
 3. ביצוע קיר פנימי בגמר בטון חלק  
 4. גוון חלקי מתכת לפי בחירה



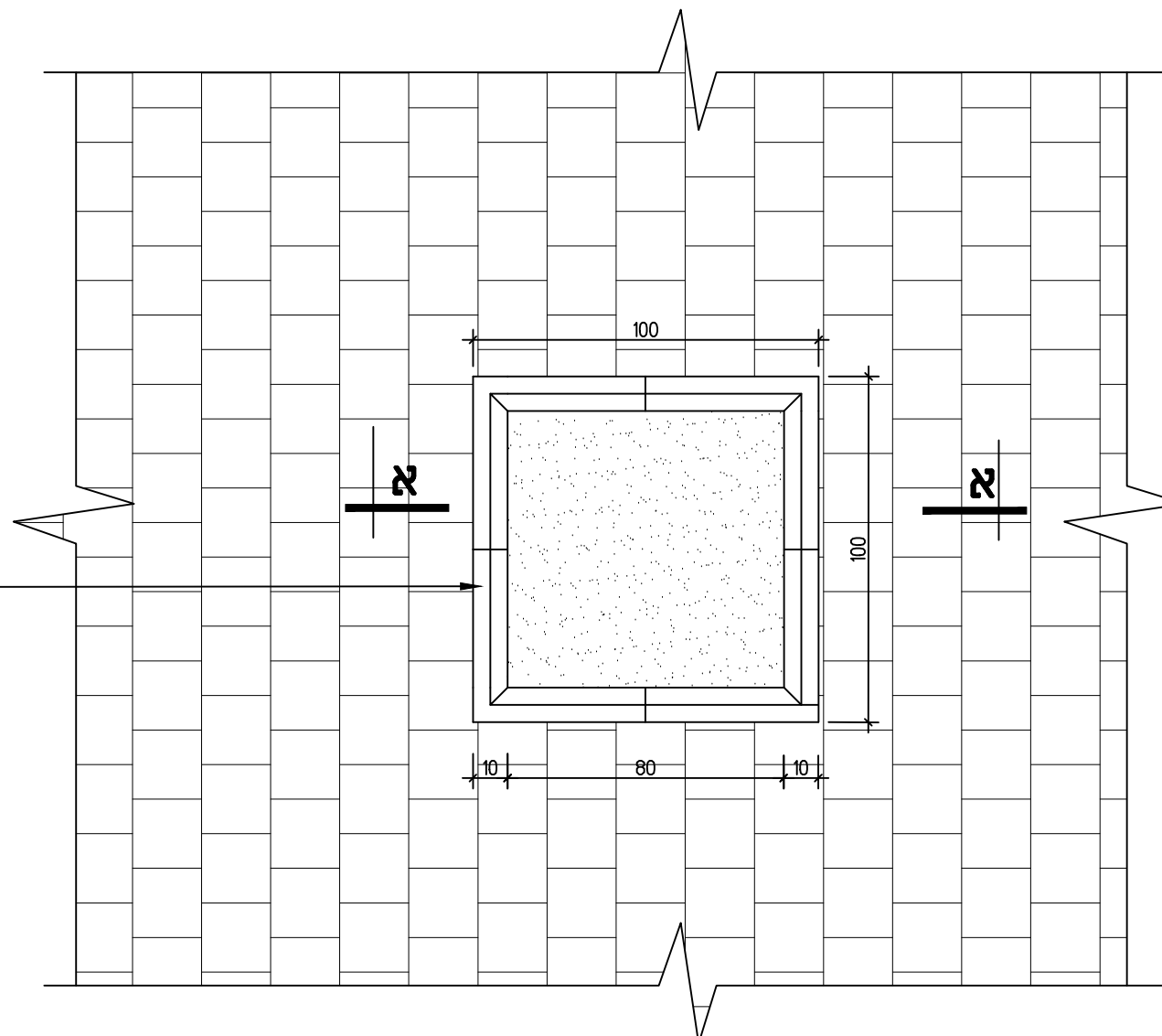


אבן תיחום גומה לעץ מסגרת  
במידות 100/100/10 ס"מ גוון כורכרי  
תוצ' אקרשטיין מק"ט 2413 או ש"ע



**חתך קנ"מ 1:20**

הערה:  
יש לרצף את הרחבה בשלמות ואחר מכן  
לפתוח פתחים לעצים במקומות המסומנים  
בתכנית.



**תכנית קנ"מ 1:20**

זיוון תכנון ועיצוב

אדריכלות נוף ועיצוב פנים

משעול התפוח 2 ניצן ב' פל': 054-6672018

**אלקנה, שכי ה-80  
מעון יום**

פתח נטיעה בריצוף

4

קנימ  
1:20



שם הקובץ

439-DET.dwg

תאריך

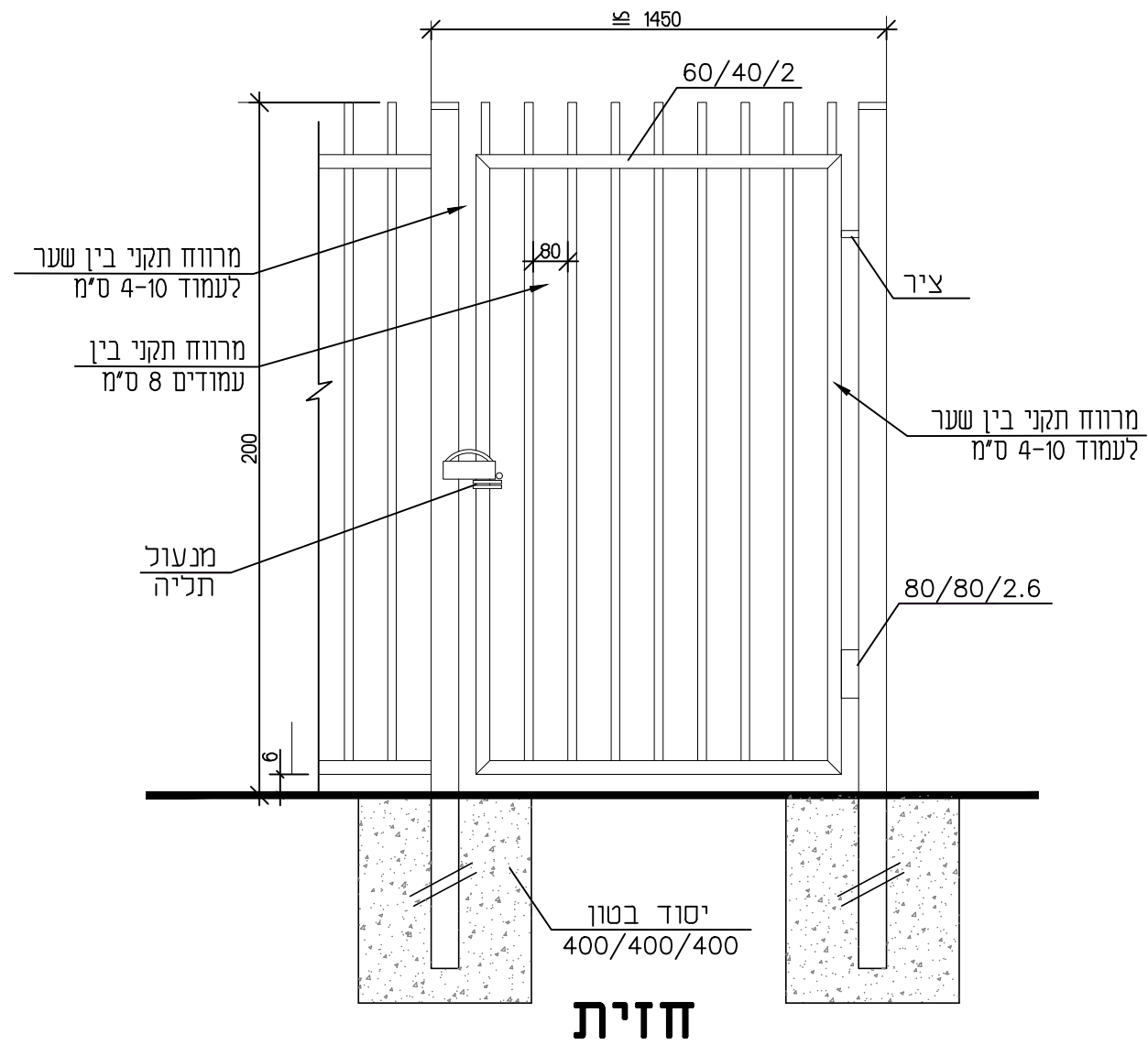
03.07.22

הערות:

1. כל חלקי המתכת מגולוונים באבק חם ע"פ תקן ת"י 918
2. יש להציג אישור מכון התקנים
3. צביעה אלקטרוכימית (בתנור), גוון לפי בחירת המתכנן

פּשפּש

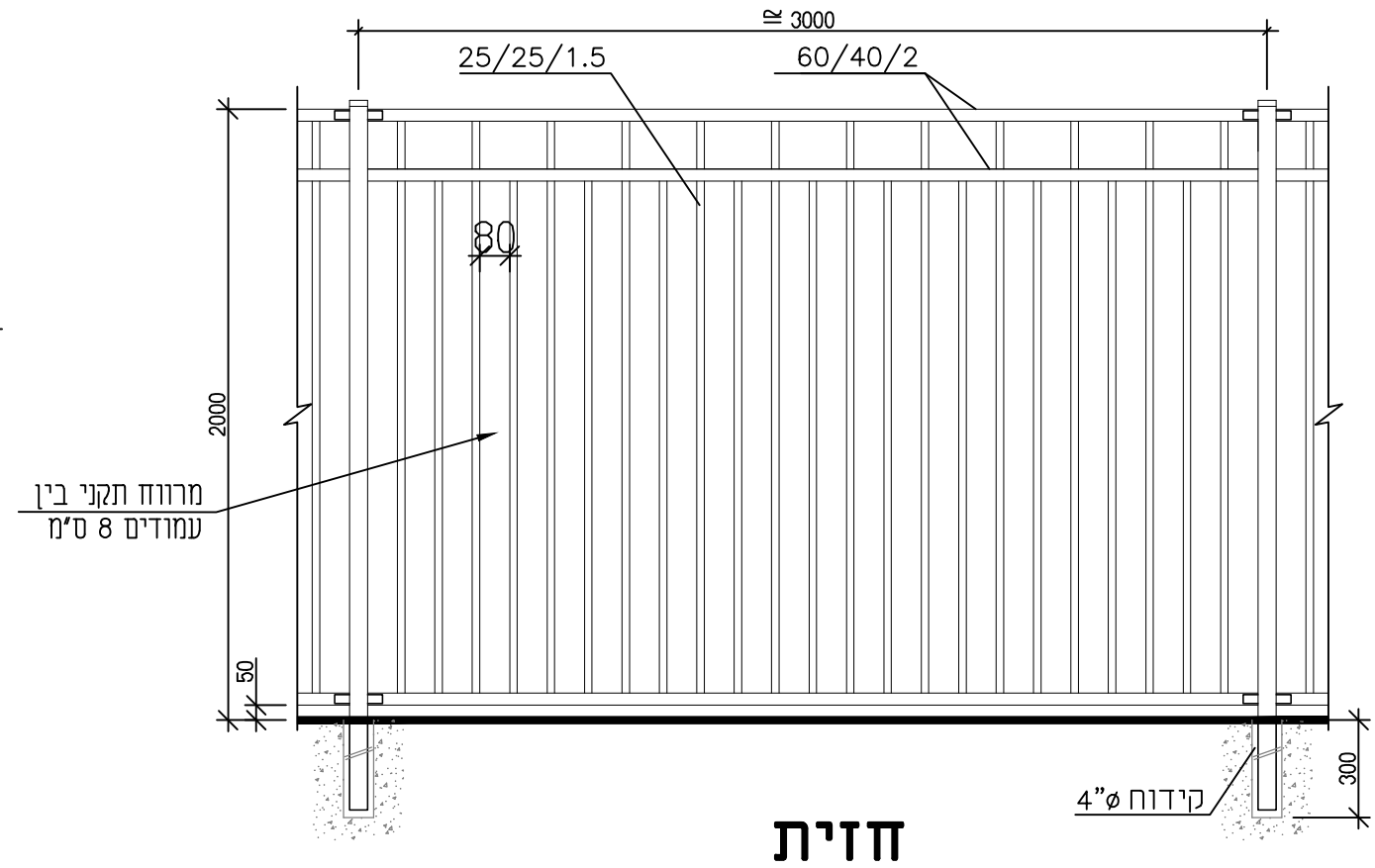
מק"ט 3003 תוצ' גדרות אורלי' או ש"ע



גדר מנרב

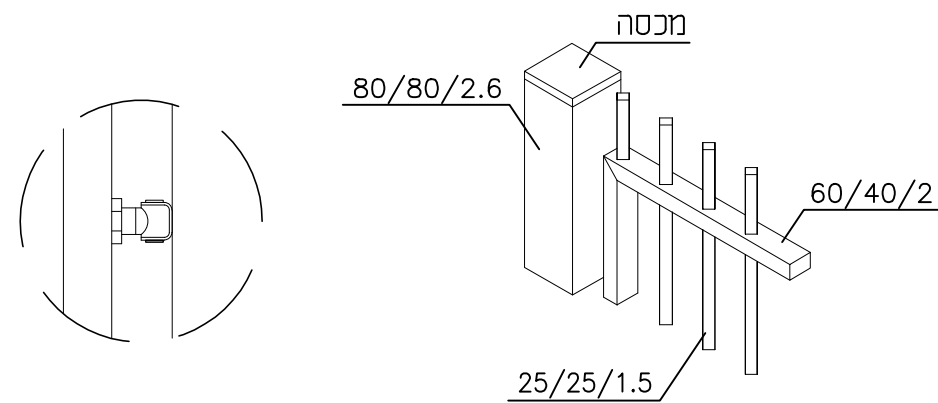
מק"ט 1005 תוצ' גדרות אורלי' או ש"ע

מתאים לתקן 4273

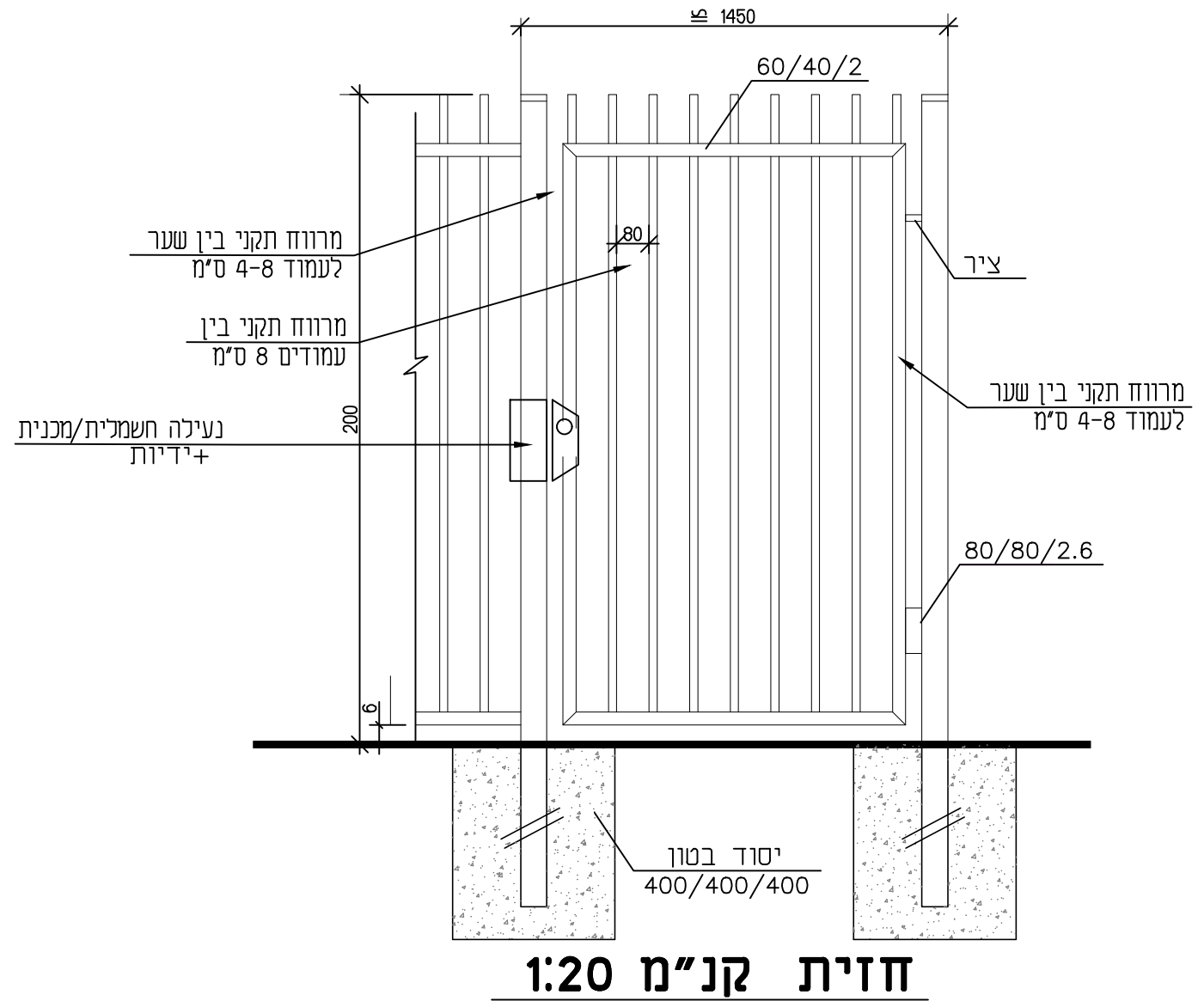


# שער כניסה / פשפש

מק"ט 3003 תוצ' גדרות אורלי' או ש"ע



## הגדלות חיבורים



### הערות:

1. כל חלקי המתכת מגולוונים באבץ חם ע"פ תקן ת"י 918
2. יש להציג אישור מכון התקנים
3. צביעה אלקטרוליטית (בתנור), גוון לפי בחירת המתכנן
4. בשער כניסה- אינטרקום דגם DC500 תוצ' RODAT, עם קודן מנעול חשמלי. ערוץ 1
5. כל הפרטים לפי ההנחיות ובתיאום עם המזמין

זיוון תכנון ועיצוב

אדריכלות נוף ועיצוב פנים

משעול התפוז 2 ניצן ב' פל': 054-6672018

אלקנה, שכי ה-80  
מעון יום

שער כניסה

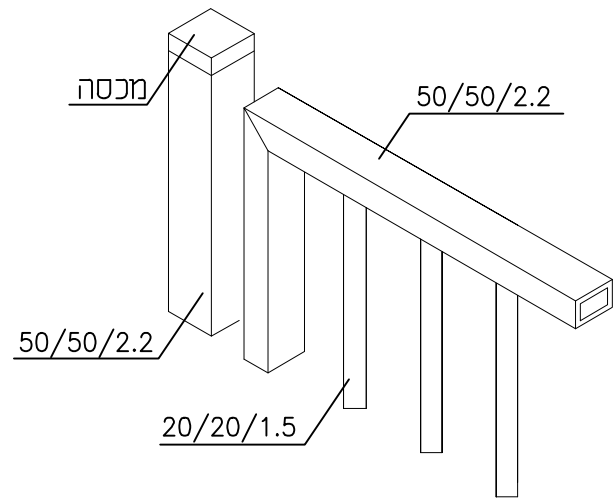
6

קני"מ  
1:20

מהדורה  
0

שם הקובץ  
439-DET.dwg

תאריך  
03.07.22



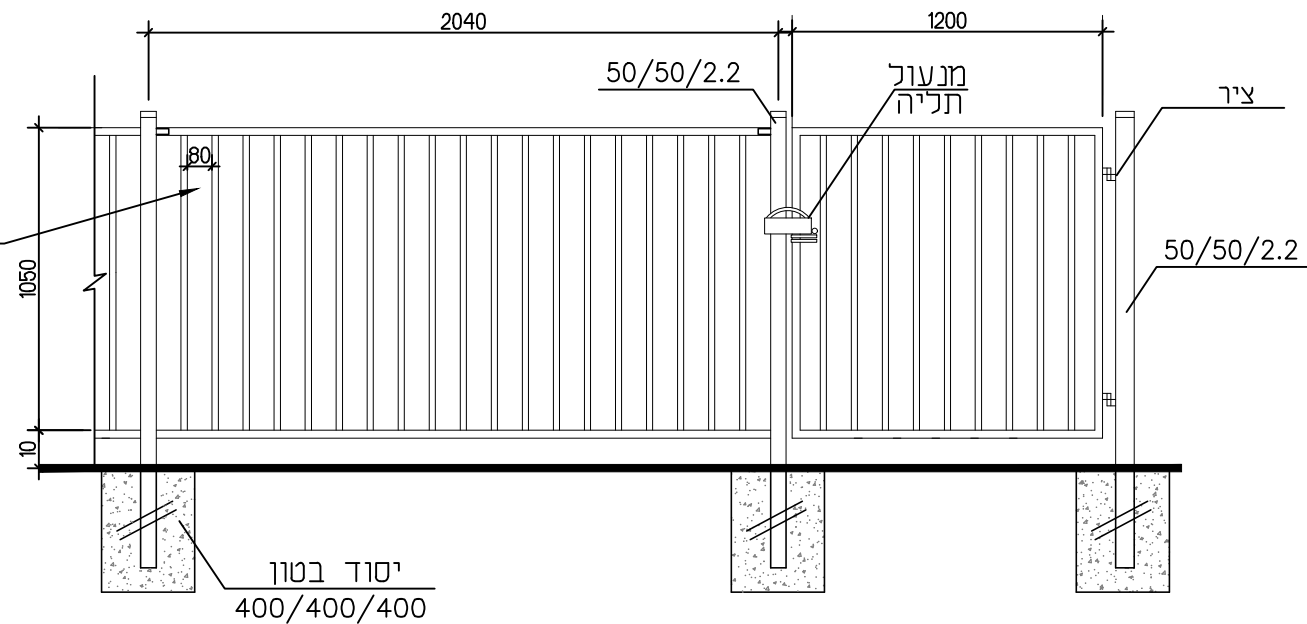
# דלת וגדר הפרדה כנרת

מק"ט 3102 תוצ' גדרות אורלי' או ש"ע

**מתאים לתקן 4273**

**בהתאם לדרישות קב"ט**  
**משרד החינוך**

## הגדלה - חיבור בין יחידות



## חזית קנ"מ 1:20

- הערות:
1. כל חלקי המתכת מגולוונים באבץ חם ע"פ תקן ת"י 918
  2. יש להציג אישור מכון התקנים
  3. צביעה אלקטרוליטית (בתנור), גוון לפי בחירת המתכנן



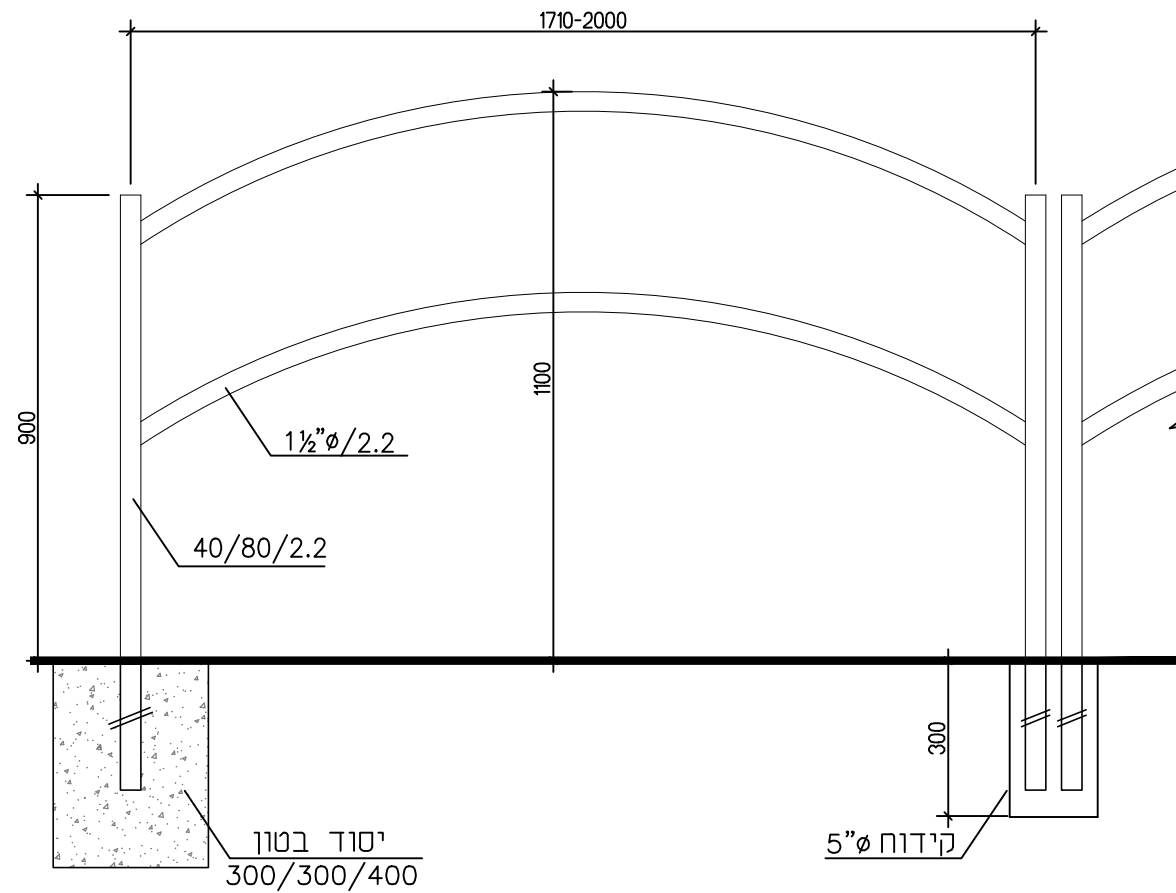
# מעקה כפול

מק"ט 4004 תוצ' גדרות אורלי' או ש"ע

**מתאים לתקן 4273**

## הערות:

1. כל חלקי המתכת מגולוונים באבץ חם ע"פ תקן ת"י 918
2. יש להציג אישור מכון התקנים
3. צביעה אלקטרוליטית (בתנור), גוון לפי בחירת המתכנן



## חזית קנ"מ 1:20

זיוון תכנון ועיצוב

אדריכלות נוף ועיצוב פנים

משעול התפוח 2 ניצן ב' פל': 054-6672018

אלקנה, שכי ה-80  
מעון יום

מעקה הולכה

8

קנימ 1:20

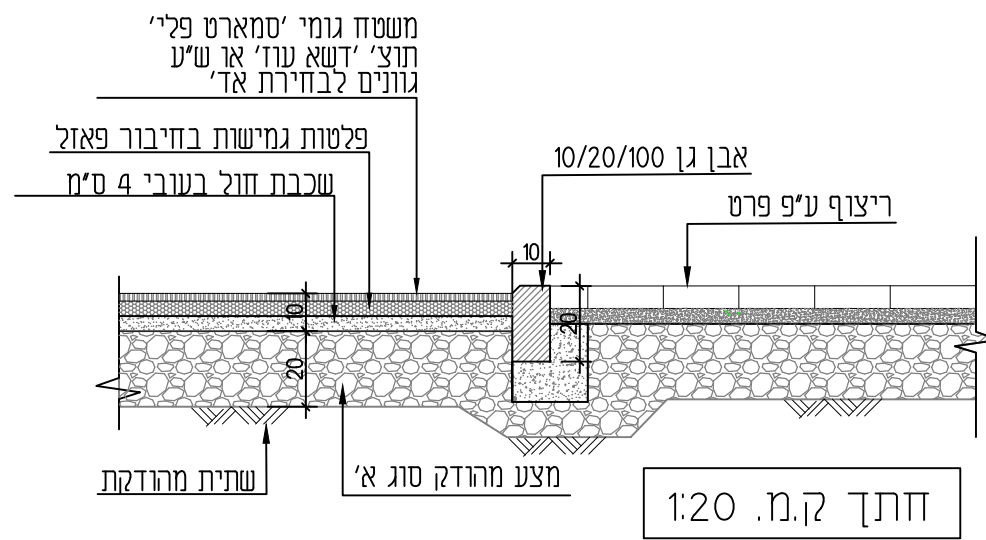


439-DET.dwg

03.07.22

שם הקובץ

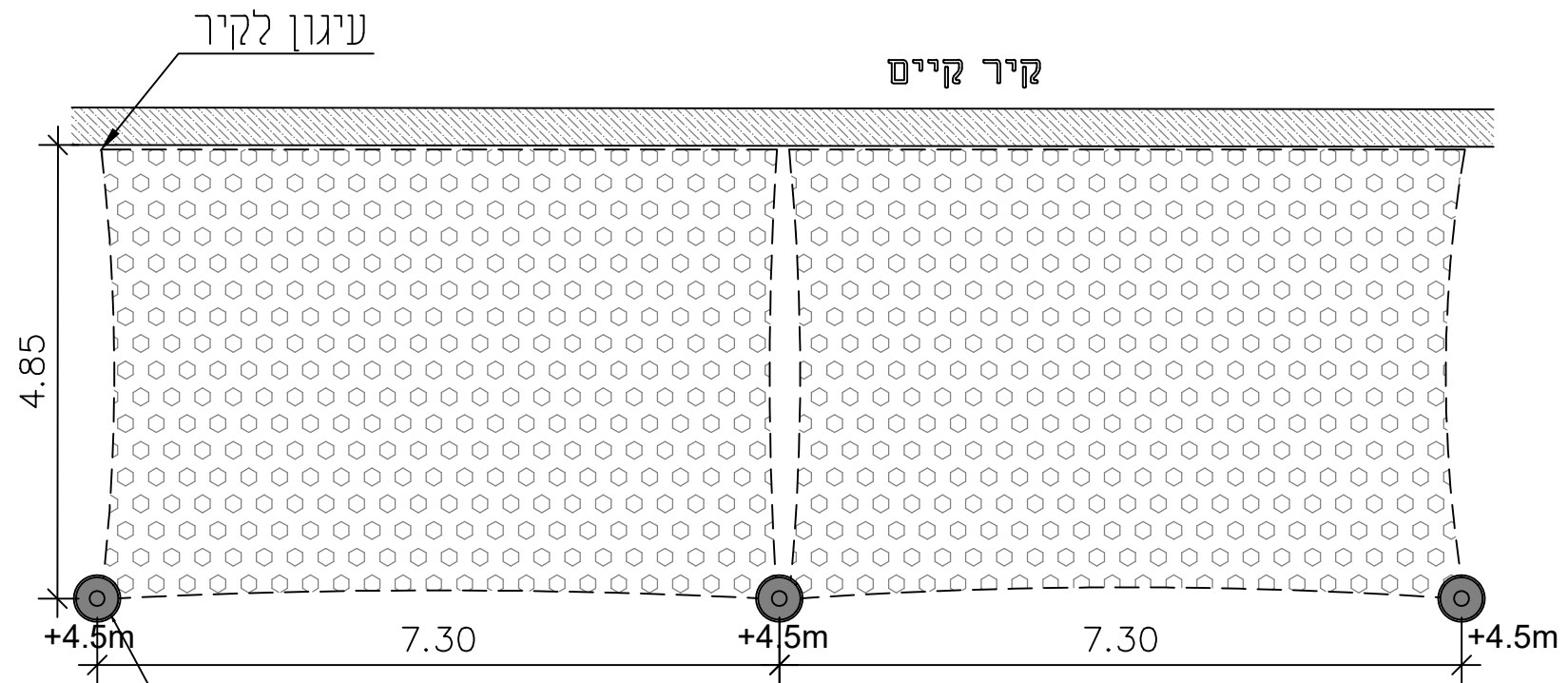
תאריך



הערה: גובה סיבי הדשא - 20 מ"מ בצפיפות AA

**הצלה מיריעות בד**

- תיאום והנחיות המתכנן ליצרן קירוי ההצללה.
1. דגם 'מפרשים'. גוון עמודים ויריעות בד לבחירת המתכנן.
  2. פרט ארכיטקטוני בלבד. קוטר עמודים, פרטי חיבור וביסוס ע"פ קונס'
  3. בדי ההצללה יעמדו בתקן 5039 לעמידות באש



עמוד פלדה 8"  
מגולוון וצבוע ע"פ בחירת אד'  
מעוגן ליסוד בטון ע"פ קונס'

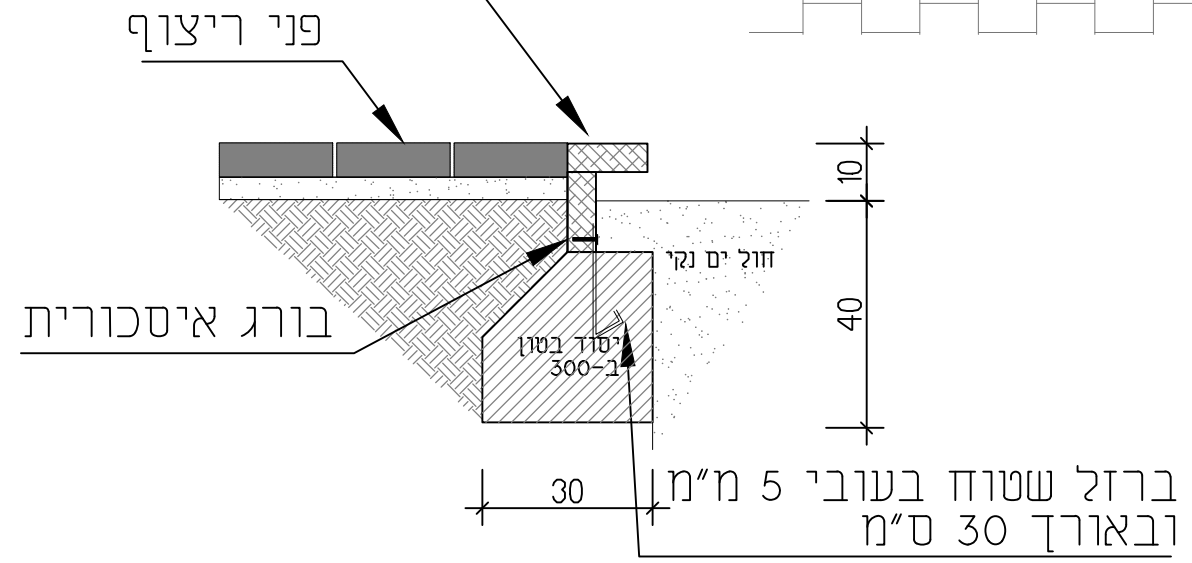
**קטע תכנית קנ"מ 1:100**

הערות:

1. ארגז החול יכלול בד לכיסוי
2. יש להתקין הצללה במידות 5/5 מ' מלוח איסכורית ע"ג קונס' פלדה, ע"פ קונס' כולל ציפוי פלציב לעמודים להגנה על ילדים

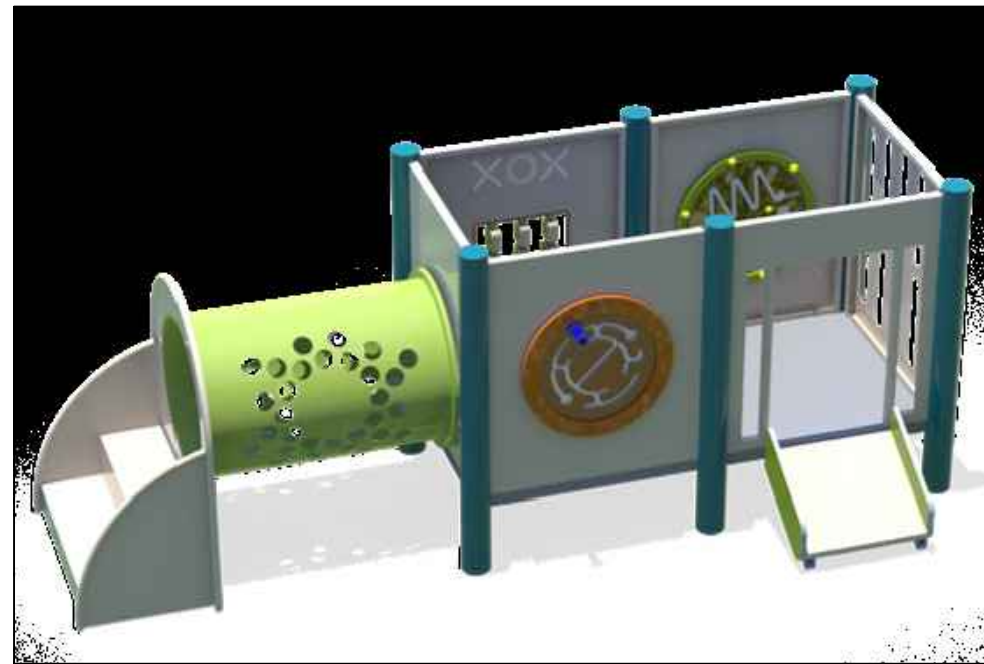


קורת עץ מאורן פני מחוטא ומעוקצע במידות 5/15 כולל צבע בגוון טבעי שקוף





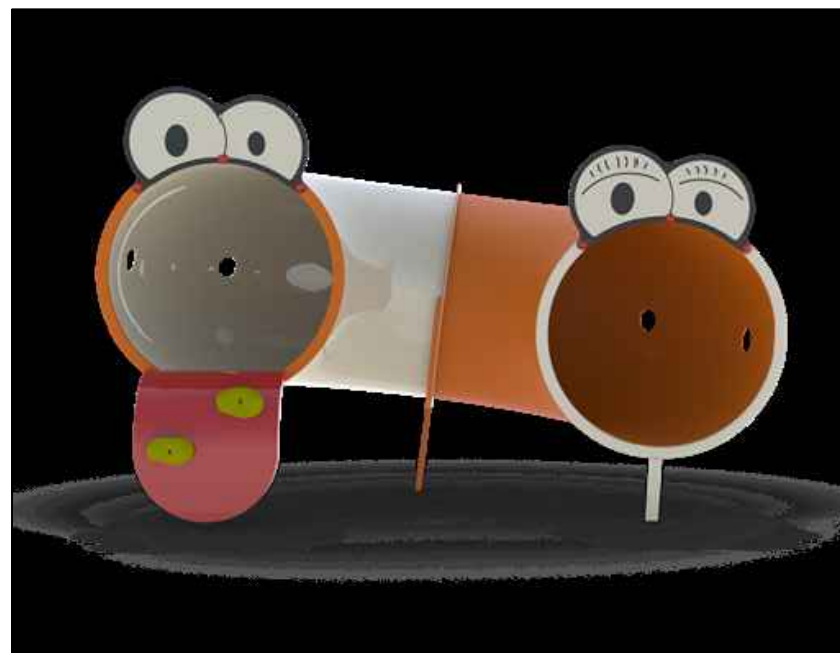
דגם יקרנ'י מק"ט MP-2544B



דגם יליאורי מק"ט 10246



בית בובות



דגם יזחל זחליילי מק"ט 2554



דגם יבמביי מק"ט 10225



דגם ידובבי מק"ט 10130