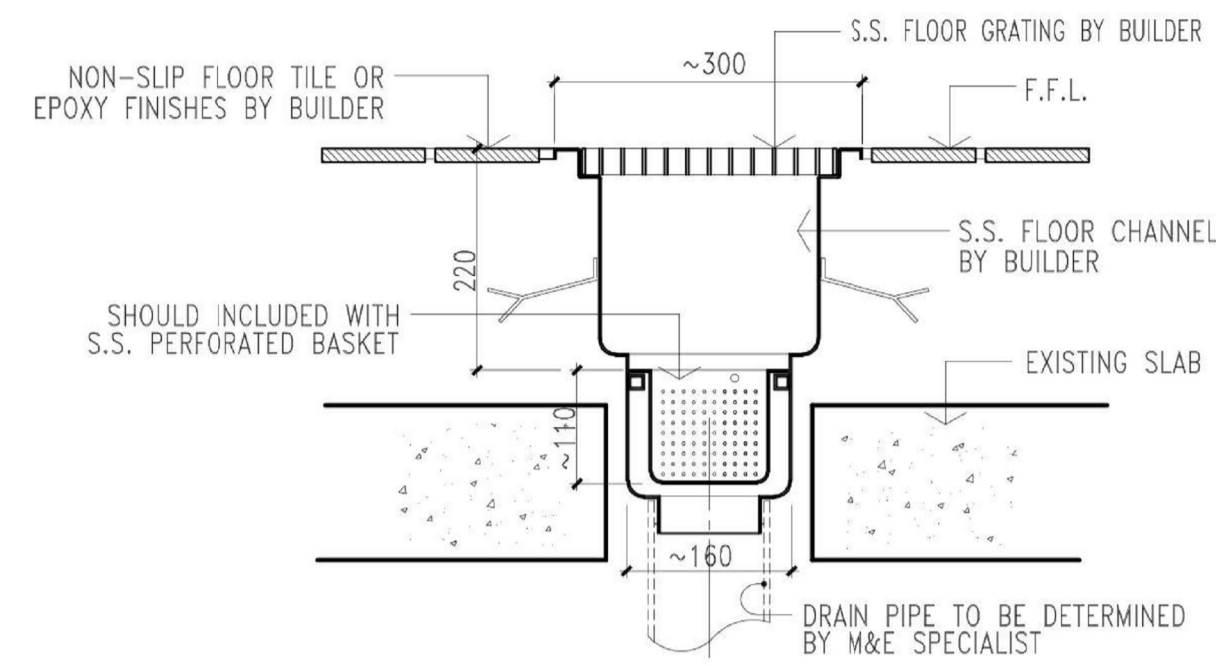
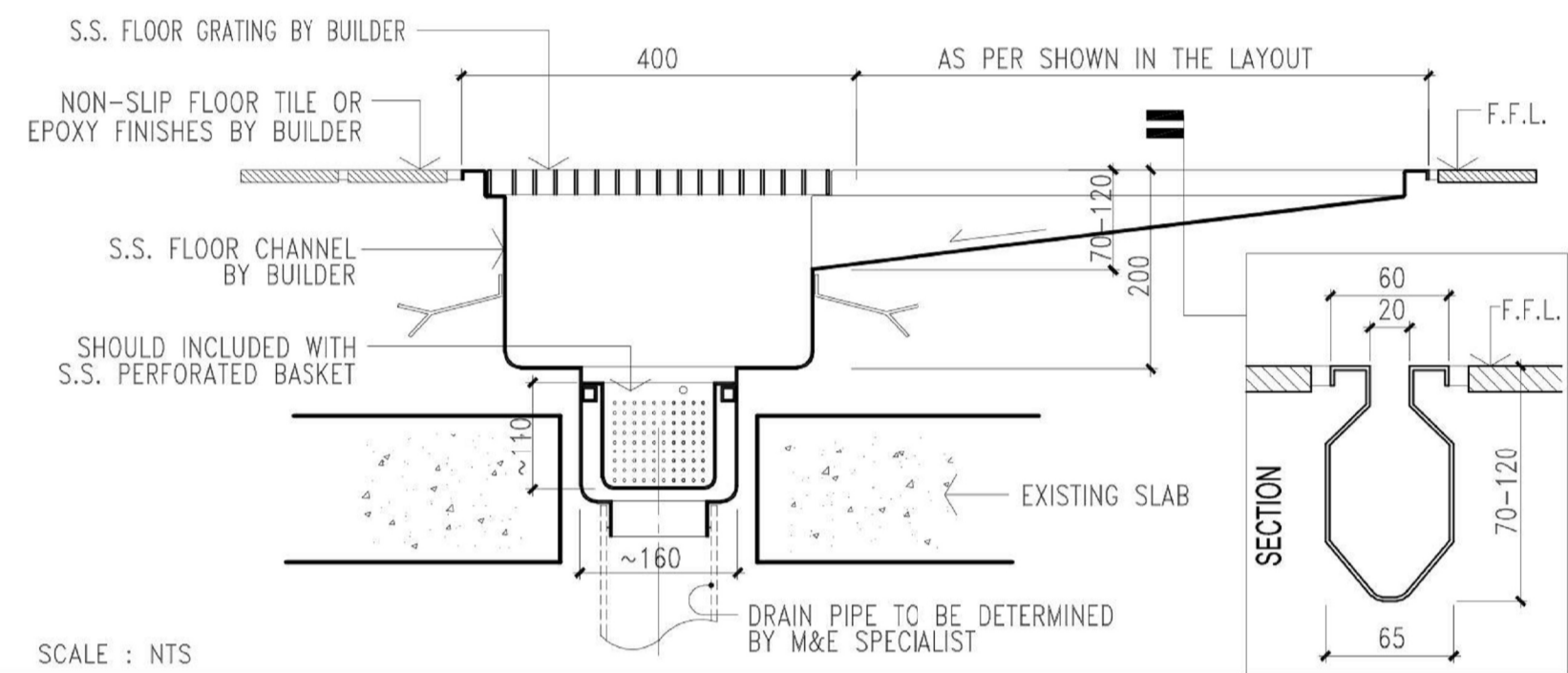


TYPICAL DETAIL OF FLOOR CHANNEL

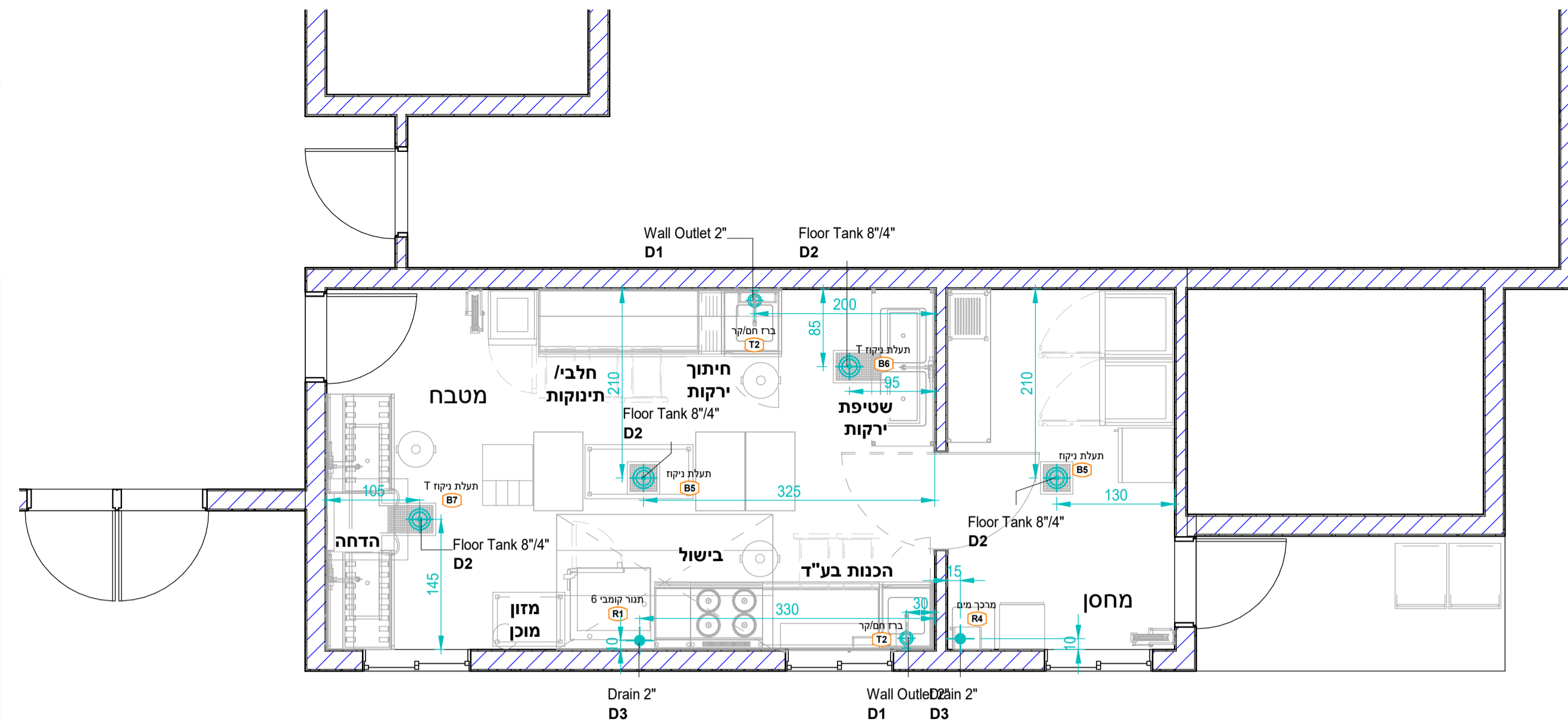


SCALE : NTS

TYPICAL DETAIL OF TROUGH AT COLDROOM DOORWAY



SCALE : NTS

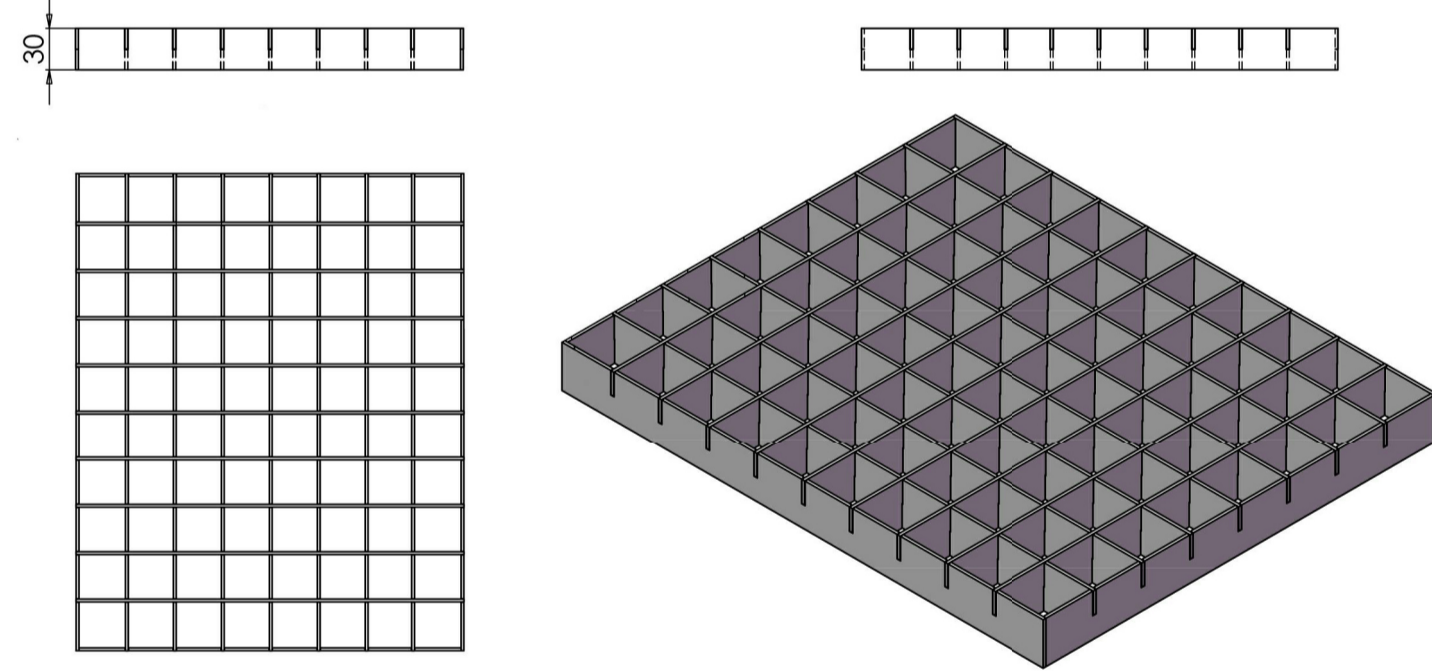


הערה: נקודות חיבורים לא סופיות והן להנחיות בלבד. ביצוע נקודות החיבורים יעשה בהתאם להנחיות ספק הציוד הנבחר ובהתאם לציוד קיים באתר.

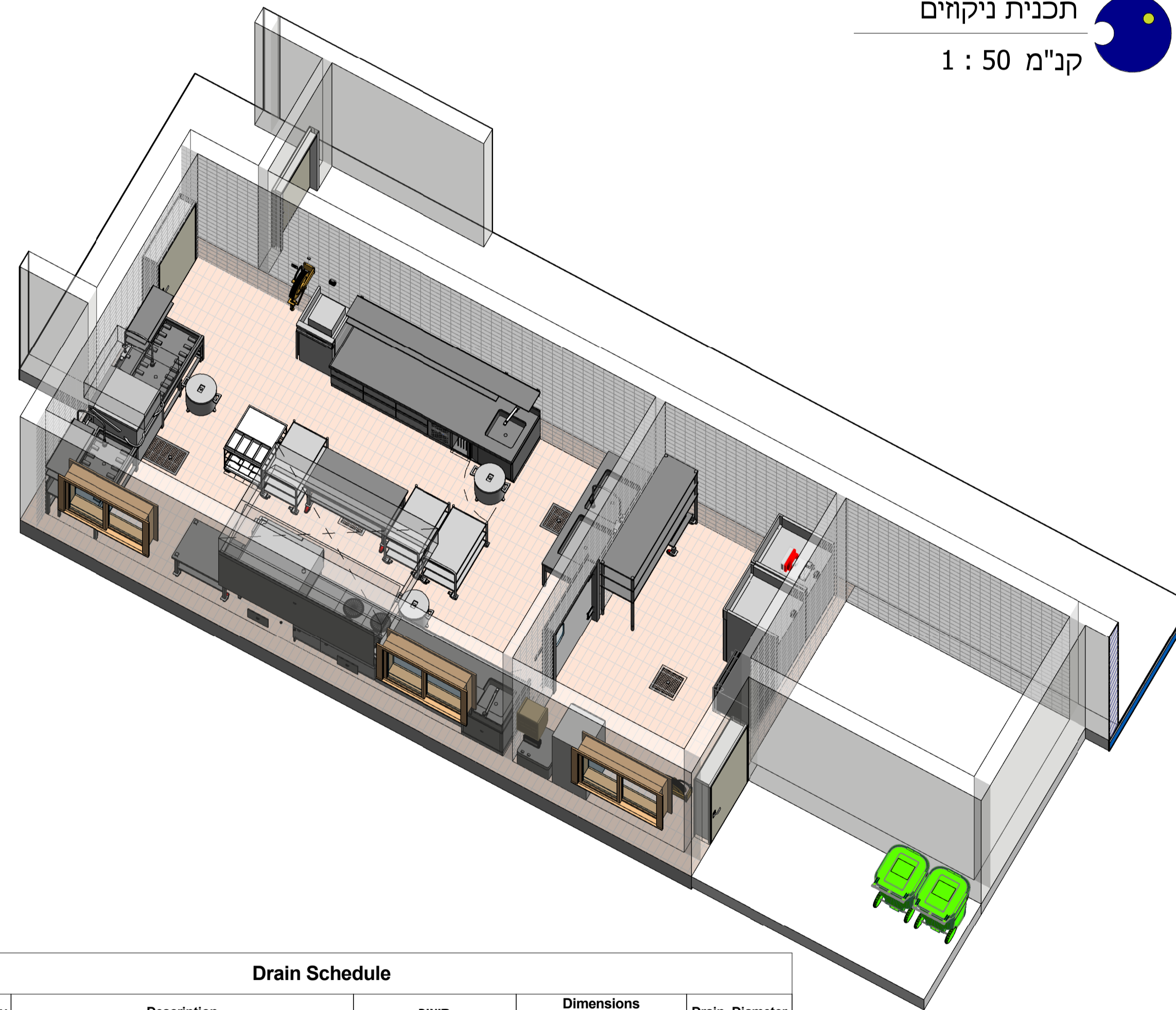
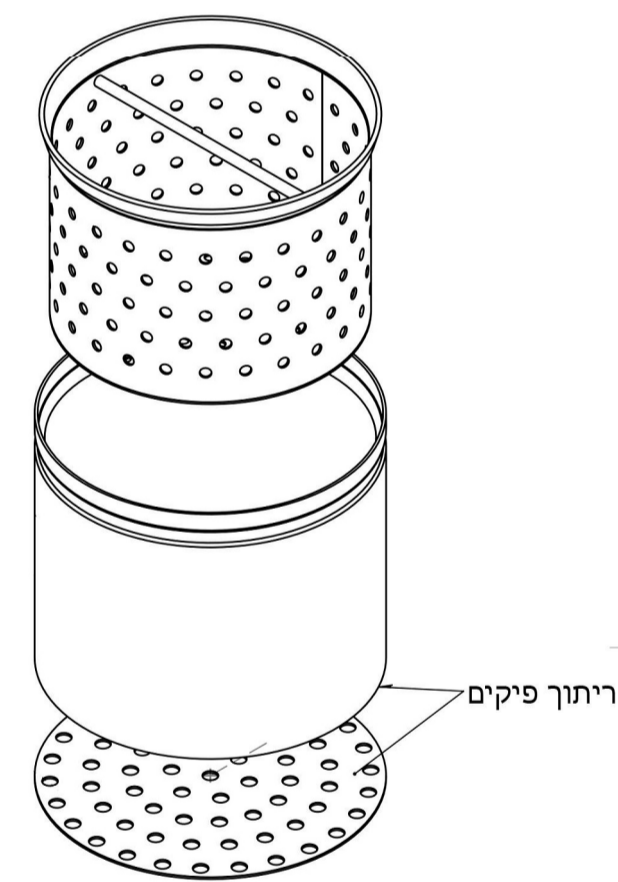
תכנית ניקוזים

קב"מ 1 : 50

פרט מנחה לכיסוי תעלת ניקוז

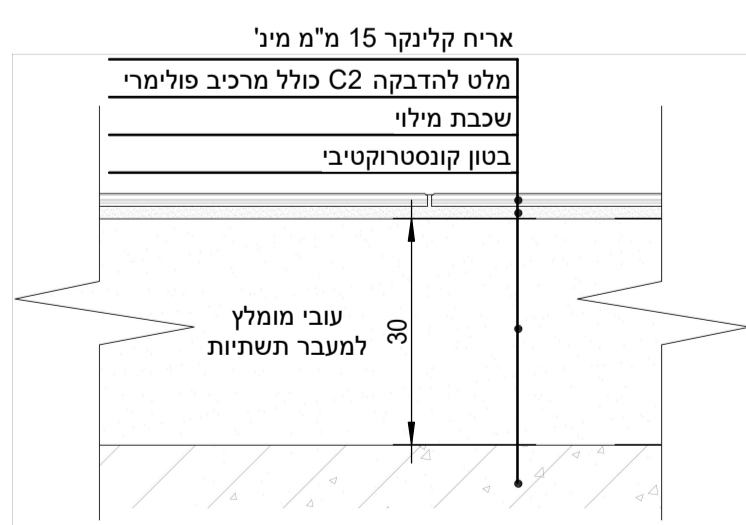


פרט מנחה לסל סינון



Drain Connections				
#	Type	Count	Connection Height	Scheme
D1	Wall Outlet 2"	2	50	
D2	Floor Tank 8"4"	4		
D3	Drain 2"	2		

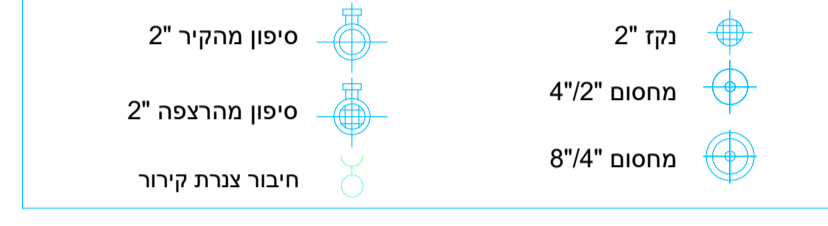
Drain Schedule							
#	Quantity	Description	תיאור	Dimensions			Drain Diameter
				Width	Depth	Height	
B5	2	תעלת ניקוז 30/30 עם סבכת רשת וסל סינון	תעלת ניקוז 30/30	30	30	12	4"
B6	1	וסל סינון עם סבכת חלקית T תעלת ניקוז בצורת T	T תעלת ניקוז	120	90	12	4"
B7	1	וסל סינון עם סבכת חלקית T תעלת ניקוז בצורת T	T תעלת ניקוז	210	90	12	4"
D1	1	RACK PASS THROUGH DISHWASHING MACHINE GS502 ENERGY	מדחף דלת מתרוממת עם מיחזור אנרגיה	64	75	215	2"
D2	2	שולחן כניסה למדיח עם גלילים	שולחן לשיטפה מקדימה	110	75	120	2"
N5	1	משטח עבודה עם כור והגבהה אחורית	משטח עבודה עם כור	270	75	35	2"
N6	1	משטח עבודה עם כור, הגבהה אחורית וצדדית	משטח עבודה עם כור	190	75	35	2"
N14	1	שולחן עם 2 כורים	שולחן עם 2 כורים	175	70	90	2"
R1	1	EASYTOUCH ELECTRIC COMBI STEAMER 6.10	תנור קומבי 6	92	79	79	2"
R4	1	DISAPPEARING DOOR	מזכך מים	47	50	46	2"
Grand total: 12							



פרט מנחה למיכלי הרצפה בריצוף מטבח קב"מ 1:10

1. תכנון מערכת מים וניקוזים- אינסטלציה באחריות יועץ אינסטלציה של הפרויקט. הנחיות אלו הן הנחיות כלליות בלבד לתכנון מע' המים והניקוז במטבח.
2. קיים איסור מוחלט להימנאותה של צנרת ביוב צוואתי בתקרה שמעל לאזור המטבח.
3. על הקבלן לבדוק מיקום ושקמ המילוי בנקודות התקנת התעלה.
4. צנרת הביוב תיחיה מוסתרת ברצפה.
5. במוצא ביוב ראשי במטבח נדרש "מפרד שומנים", אשר יופרד לחלוטין ממערכת הביוב (הצוואת) שלחודרי השירותים. הגדרה ואפיון המפרד יתעשה ע"י יועץ אינסטלציה.
6. בכל מחסום רצפה 4"8" יוכנס סל סינון מחורר ניתן להוצאה מהירה, אשר ימוקם בגובה של 5 סנטימטרים מתחת פני הרצפה הסופית-להקלה על הוצאתו.
7. מומלץ שקוטרו של ציור המאסף הראשי של ביוב המטבח הוא 8", הצינורות המשניים 4" וצינורות המאסף המשניים 2" או להבר נקז 2" אל תעלות הרצפה.
8. אסור למקם קופסאות ביקורת של מערכת הביוב בסמיכות קרובה מידי לתעלות רצפה, וגם לא מתחת לפרטי ציוד במטבח.
9. לתעלות רצפה העשויות פל"מ יש שרזולי מוצא מפל"מ, המוכנסים לתוך מחסומי הרצפה ללא שרזולי תיאום מחומרים אחרים.

מקרא ניקוזים וקירור



על המתכנן/ המבצע לתכנן את המערכת עפ"י תקנים. אחריות לבדיקת המידות והתאמתן באתר חלה על המבצע. עליו לבקר את כל המידות ולהודיע למתכנן על כל טעות או א-התאמה בטרם ימשיך בעבודה. אין למדוד מהתכנית

התכנית נתונה לשינויים בהתאם לרשימות משרד הבריאות. התכנית אינה מאושרת לביצוע ללא אישור מקדמי של משרד הבריאות, יישום התכנית ללא אישור משרד הבריאות באחריות של המזמין בלבד.



עדכונים ושינויים - מהדורות

מהדורה / שרטט	תאריך	מהות העדכון / השינוי	מס' /
1	14.06.22	חלוקת שטחים ראשונית לאישור	I
2	19.06.22	עדכון אדריכלות	I
3	03.07.22	חיבורים	T
4	06.07.22	העברה למכרז	T

4	מהדורה	לעיון	למכרז	לביצוע
---	--------	-------	-------	--------

המעטב אחראי לבדיקת התכנית והתאמתן ביטוח. על המבצע לבקר את כל המידות ועל כל טעות. או א התאמה עליו להודיע למתכנן.

שם הפרויקט

מעון יום אלקנה

קב"מ 1:50

תאריך 09.06.2022

ניקוזים 2/11

ייעוץ • תכנון • ליווי ביצוע למערכות מזון בע"מ

משרד 072-2280270

רוני 054-4494592 • אבי 050-6493976

avi@or-ar.com • roni@or-ar.com

קייבז כפר עזה

ד.ג. הנגב 8514200

www.or-ar.com