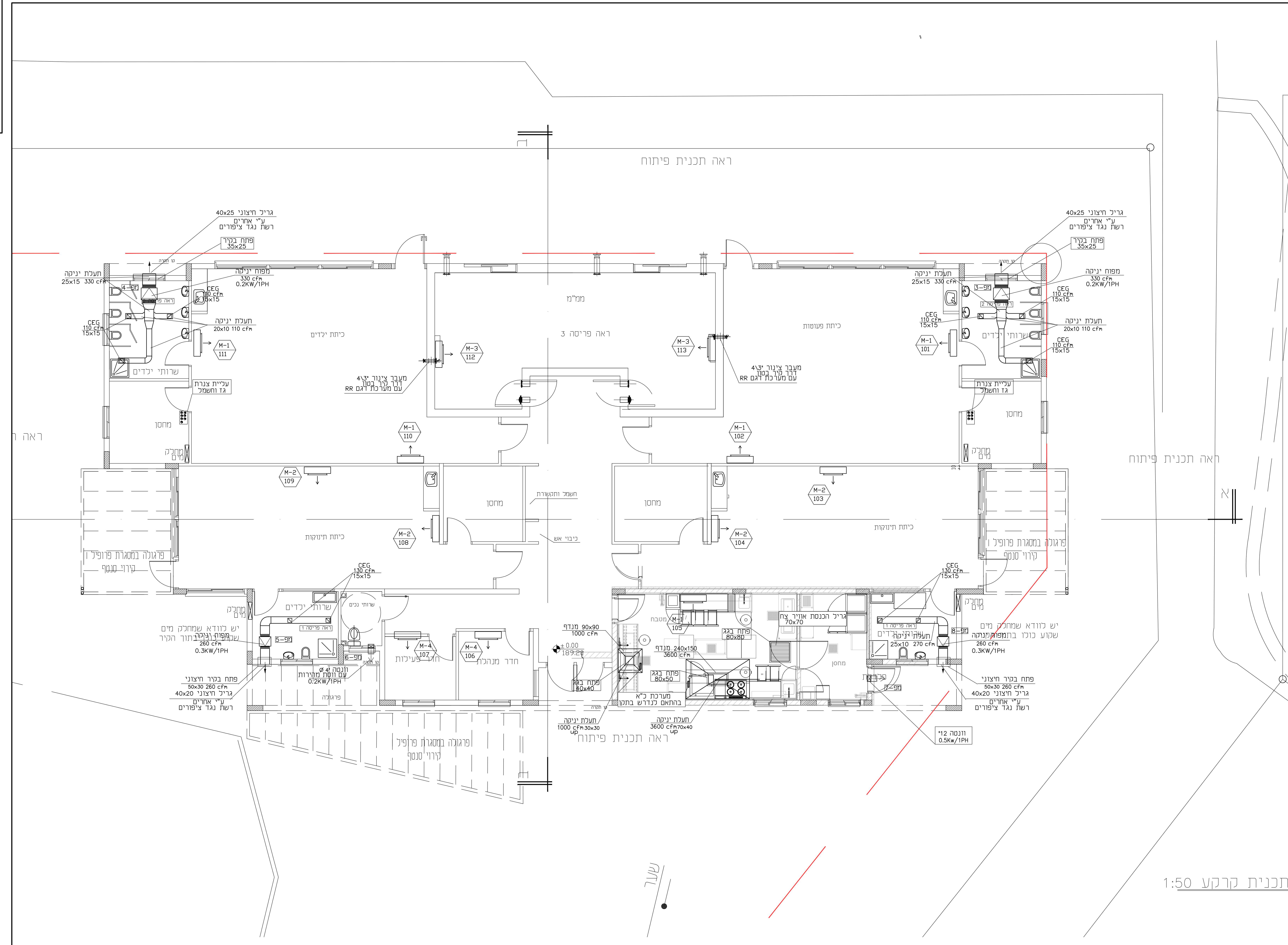


העתיקים				
צילום	טיוח	החלפת	תאריך	

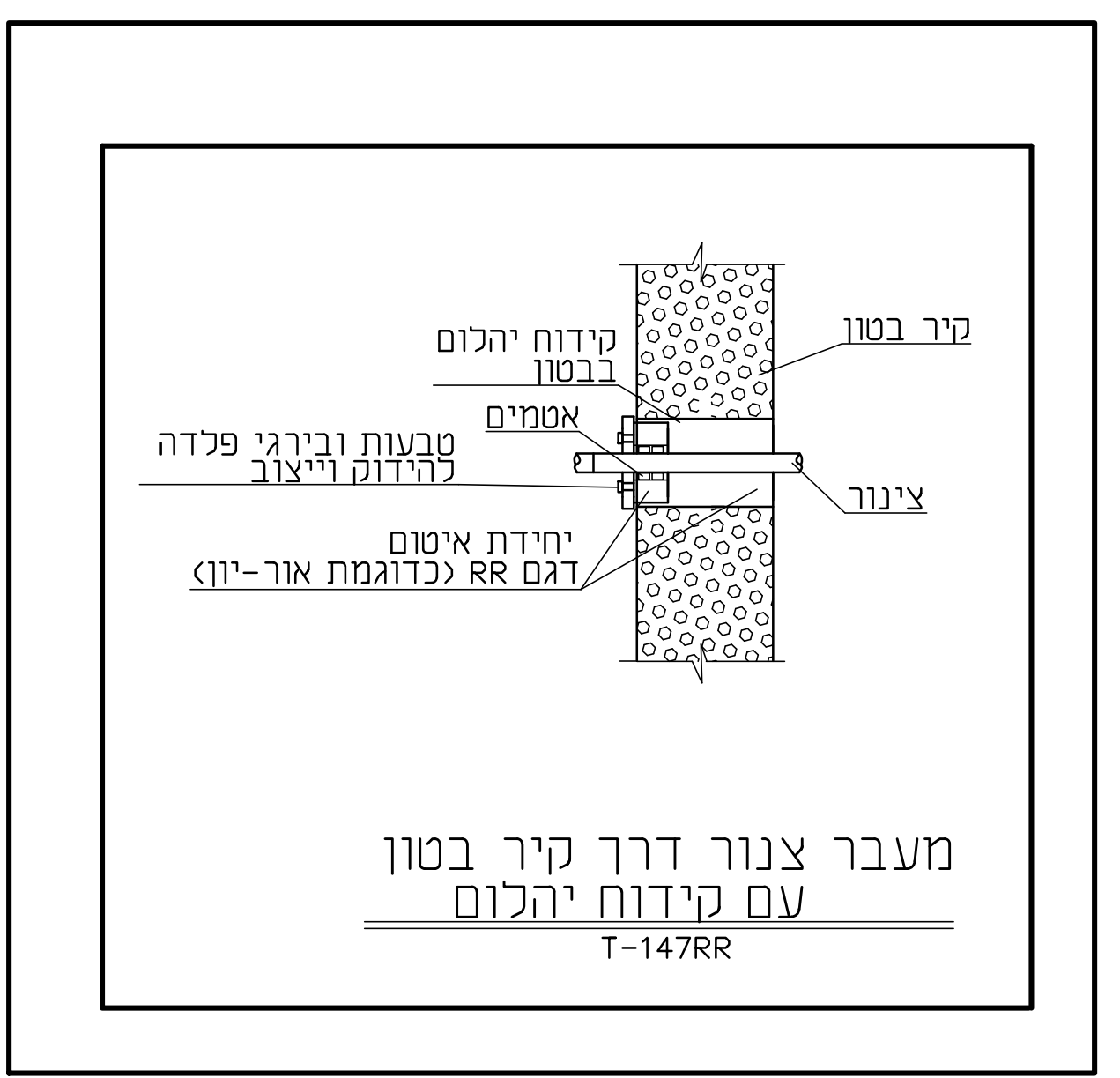
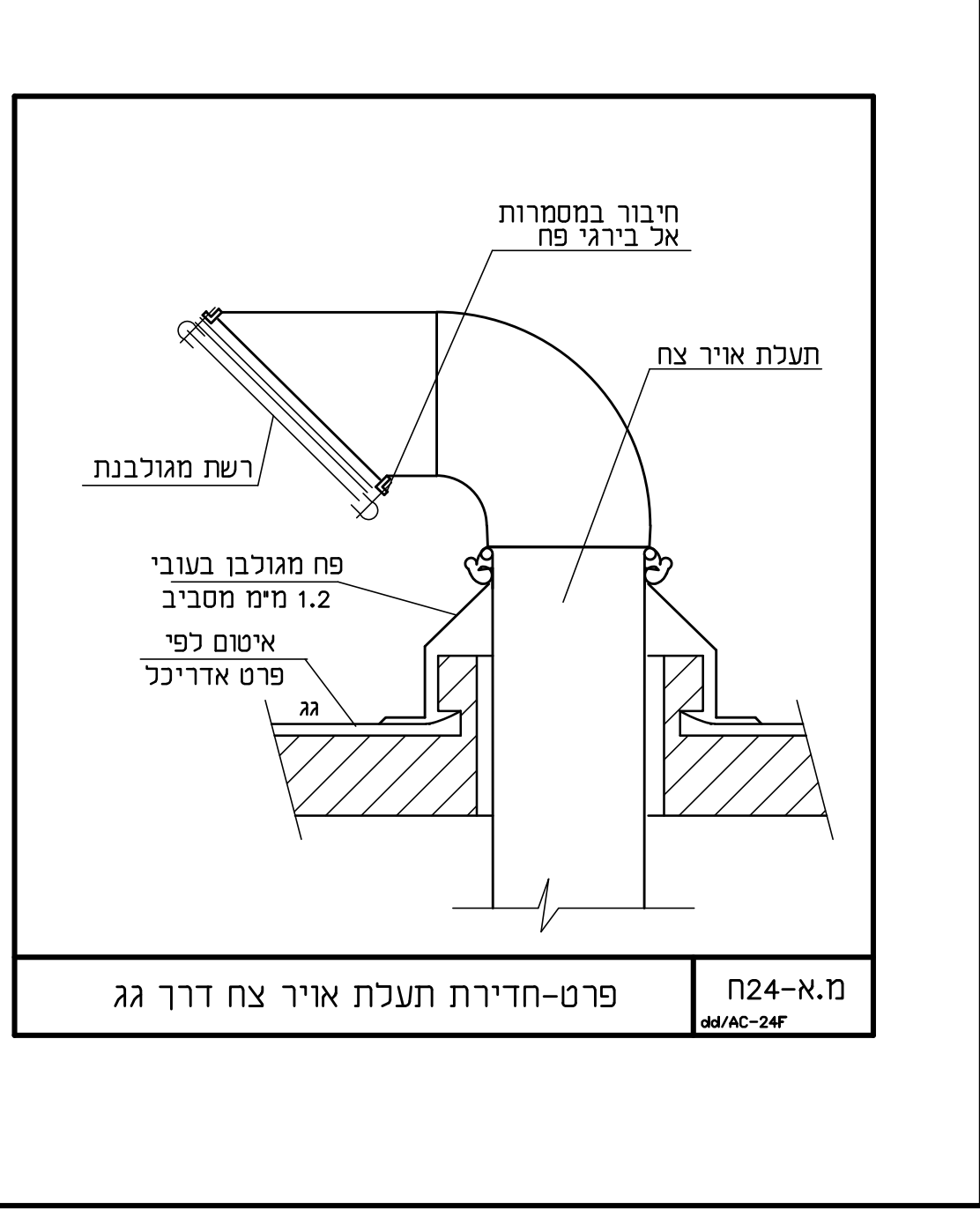
קומת קרקע		מעון יום באלקנה						
מזנה	מדידת	הספק	כמות	מידות	ספיקת	תפוקת	דגם	סימון
הזנה	מענה	kWt	ph	מטרי	CFM	Btu/h		
חיצונית	94.5x81(4)x39	2.4	3	5	144x34(4)x27	910	31,000	1-ת מזג עיני אקסטרה פרימיום 450 אינצ'ס 101-102-103-104-105-106-107-108-109
חיצונית	94.5x81(4)x39	1.8	1	4	118x34(4)x26	760	24,050	2-ת מזג עיני אקסטרה פרימיום 350 אינצ'ס 103-104,108-109
פנימית	85x70(4)x35	1.4	1	2	99x32(4)x22	560	17,100	3-ת מזג עיני אקסטרה פרימיום 230 אינצ'ס 102-103
פנימית	80x55(4)x31	0.7	1	2	83x28(4)x20	350	9,400	4-ת מזג עיני אקסטרה פרימיום 145 אינצ'ס 107-106



**מקרא**

- WEG - תריסי יניקה אויר קורי
- WSG - מפוד אויר קורי
- CSR - מפוד אויר תברוד עם וסת כמיות
- CRG - תריסי אויר חוזר תברוד
- CSPLITTER - מפלג אויר חוזר תברוד עם וסת כמיות
- CRR - תריסי אויר חוזר תברוד עם וסת כמיות
- CEG - תריסי יניקה אויר תברוד
- CSG - מפוד אויר תברוד
- DAG - תריסי אויר צד
- WSR - מפוד אויר קורי עם וסת כמיות
- WRG - תריסי אויר חוזר קורי עם וסת כמיות
- WR - תריסי אויר חוזר קורי עם וסת כמיות
- 4W - אינצ'ס כונוי דריקת אויר
- 3W - שערות כונוי דריקת אויר
- שרותי יניקה
- לפי פרט 3D3
- תעלה עם בידוד אקוסטי
- מדף ויסות (דמפר)
- תעלת אספקה
- תעלת אויר חוזר
- טרמוסטט

מיקרא מיזוג אויר MIK-AC



27.7.2022

מכרז 13.7.2022

מספר תאריך השני

שינויים

● כעיון

○ כבצוע

ואדריכל

מעון יום באלקנה

מיזוג אויר ואווור

±0.00

דיסקינד-רוזנטל  
הנדסה יעוץ בע"מ  
רחוב שער תורה 17  
ת.ד. 16173 ירושלים  
טל: 02-6420948 פקס: 6420950  
E-MAIL: office@handasa.com

תכנון: אבי רוזנטל  
בקר: אבי רוזנטל  
שרטוט: יונה אודונסקי

28.4.2022 1:50

מספר העבודה: 22038

102

דעות ואיכות: 22038-102