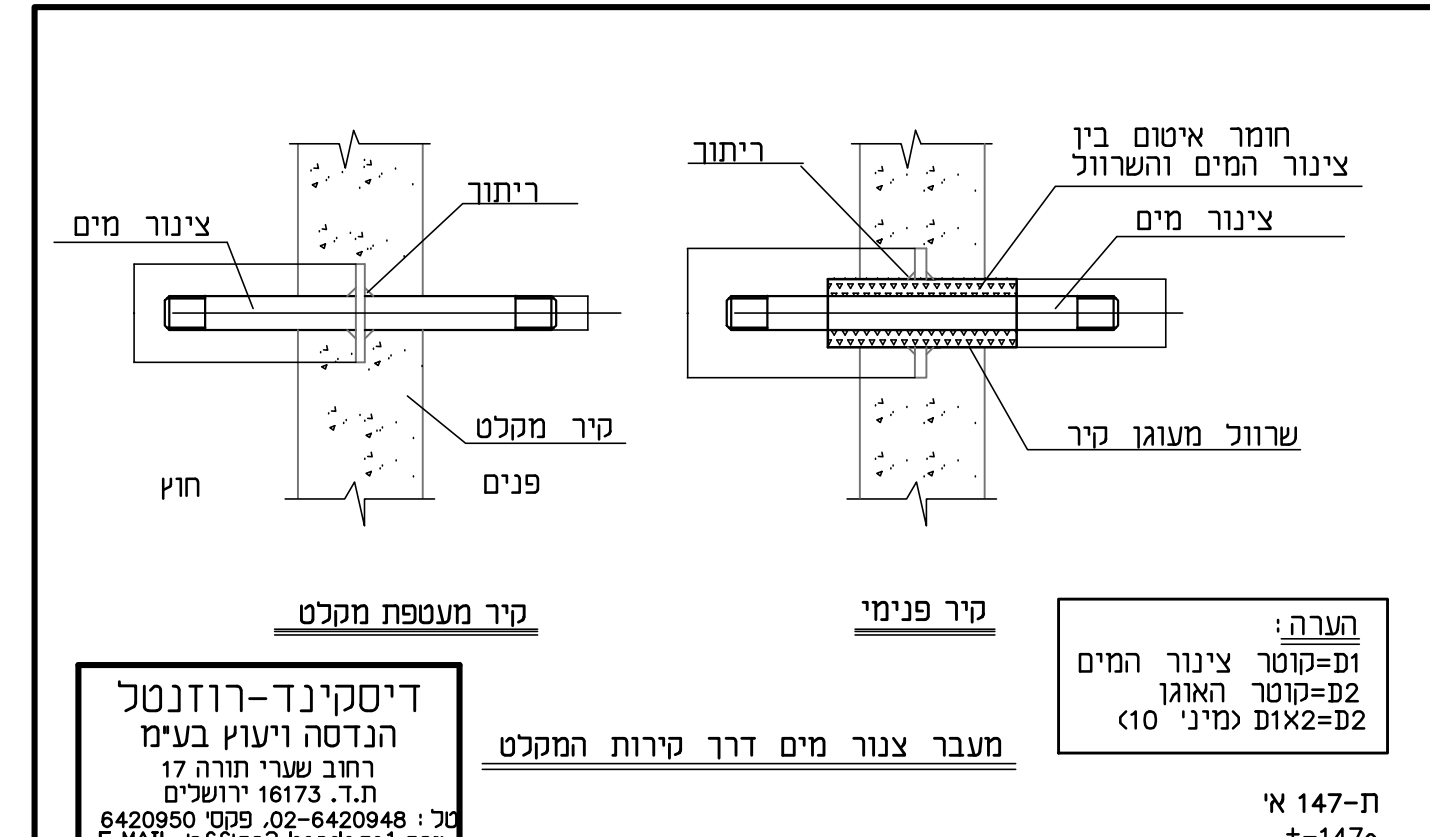
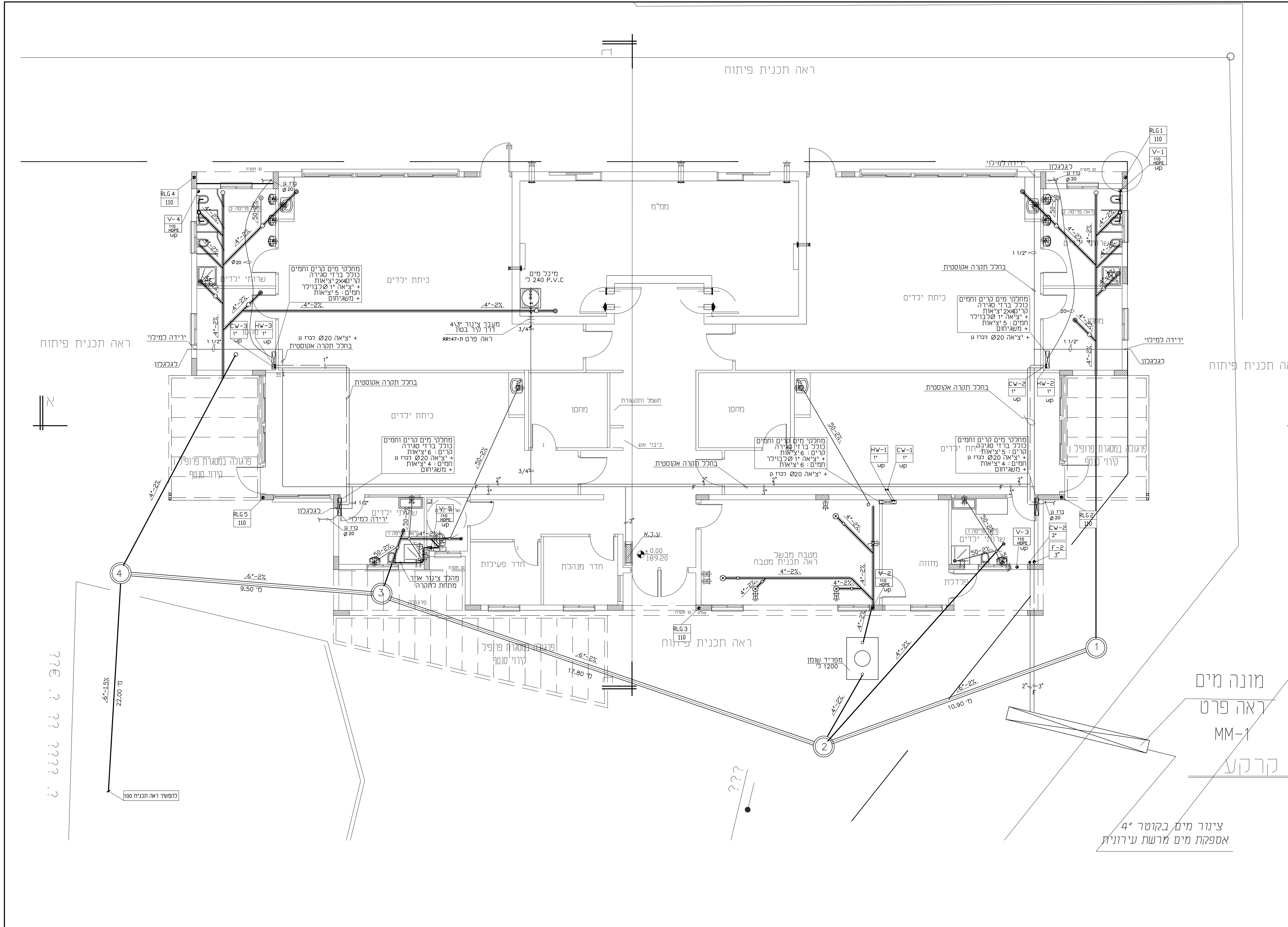


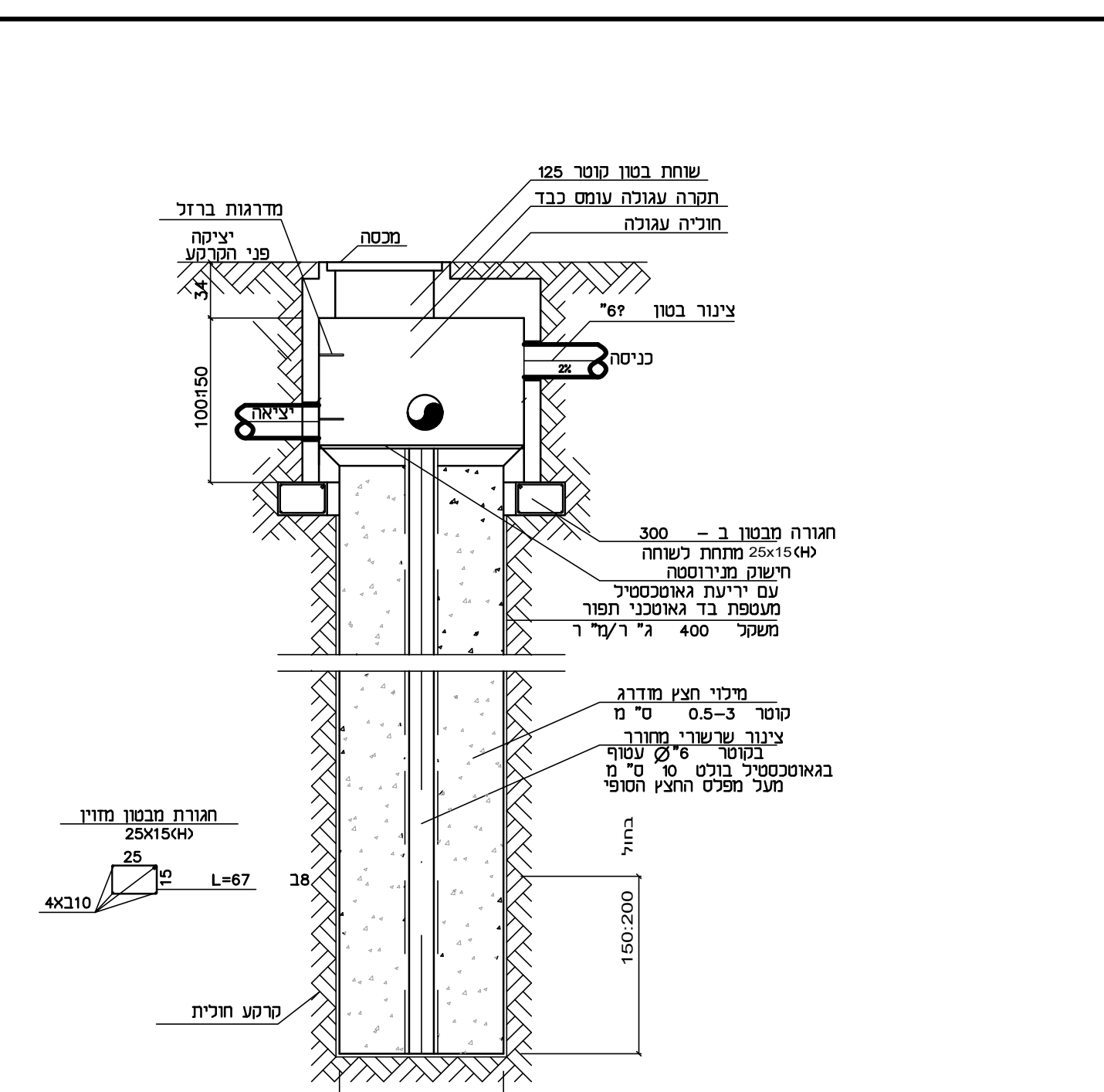
העתקים	צילון	חישוק	תאריר
1	1	1	1



מקרא

---	גז	גז
---	גז	גז
---	גז	גז
---	גז	גז
---	גז	גז
---	גז	גז
---	גז	גז
---	גז	גז
---	גז	גז
---	גז	גז
---	גז	גז
---	גז	גז

שורת בורות לבניין
שורת בורות לבנין גז
שורת בורות לבנין מים
שורת בורות לבנין חשמל
שורת בורות לבנין ת"ע
שורת בורות לבנין מים קרים
שורת בורות לבנין מים חמים
שורת בורות לבנין מים חמים (מחולק)
שורת בורות לבנין מים חמים (מחולק) - חדרים 1, 2, 3, 4, 5, 6
שורת בורות לבנין מים חמים (מחולק) - חדרים 1, 2, 3, 4, 5, 6
שורת בורות לבנין מים חמים (מחולק) - חדרים 1, 2, 3, 4, 5, 6



עומק סופי כפי הנחיות יועץ הקרקע

העמק כולו מוגדל ב-10 ס"מ
למטר תחתיה מותקן רשת פלסטית
למטר תחתיה מותקן רשת פלסטית
למטר תחתיה מותקן רשת פלסטית

פרט תא משולב

תכנון	אבי רוזנטל
שרטוט	יננה אודונסקי
תאריך	28.4.2022
מספר תאריר	101
מספר תעודת התוכנית	22038
מספר תעודת הפרויקט	101
מספר תעודת התוכנית	22038
מספר תעודת הפרויקט	101